

Montana

Montana Mini

MIRRORS & NOTICEBOARD

DA / EN / DE

Design by Peter J. Lassen

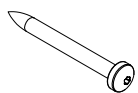
SAMLEVEJLEDNING
ASSEMBLY INSTRUCTIONS
MONTAGEANLEITUNG

Montana Furniture

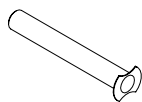
Akkerupvej 16, DK-5683 Haarby, Denmark • T +45 6473 3211

montanafurniture.com

INDHOLD



2 x 4x50 mm



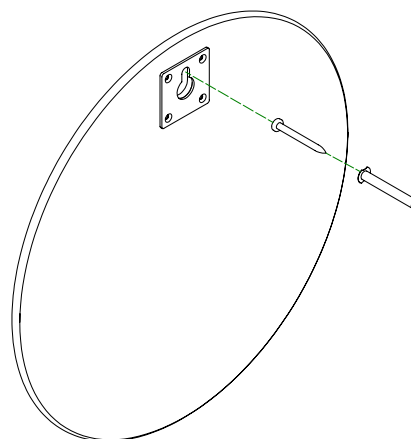
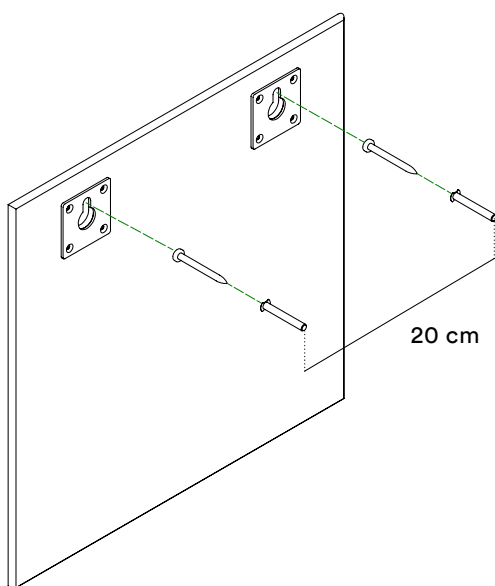
2 x Rawplug Ø6 mm

MONTERING

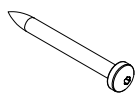
Rundt spejl anvender kun en skrue.

Brug vaterpas til at mærke op til de to skruer, spejlets overkant vil være 3,1 cm over punktet hvor skruen placeres.

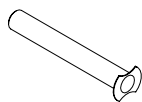
Bor Ø6 mm. huller ved opmærkningerne, monter plugs og skruer. Afstand mellem skruehoved og væg skal være ca. 2,5-3 mm.



CONTENT



2 x 4x50 mm



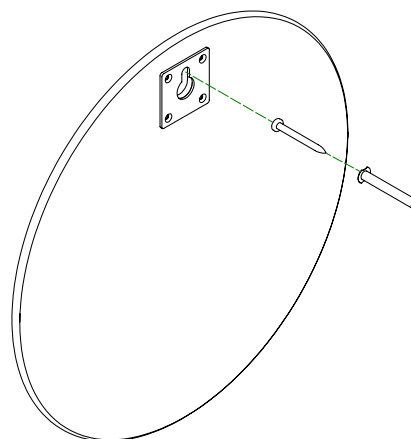
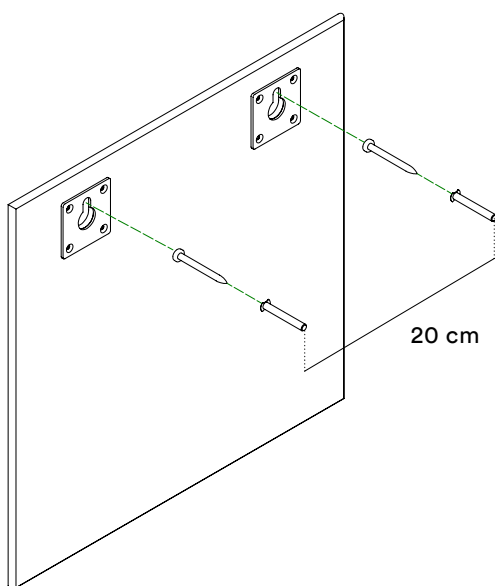
2 x Wall plug Ø6 mm

MOUNTING

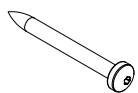
Round mirror uses only one screw.

Use a spirit level and make marks for the two screws, upper edge of mirror will be 3.1 cm above the position of screw.

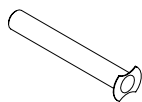
Drill Ø6 mm holes in the marks, mount the enclosed plugs, screws. Distance between screw head and wall should be approx. 2.5-3 mm.



INHALT



2 x 4x50 mm



2 x Dübel Ø6 mm

MONTAGE

Der runden Spiegel verwendet nur eine Schraube.

Verwenden Sie eine Wasserwaage und markieren Sie die beiden Schrauben.
Die Oberkante des Spiegels befindet sich 3,1 cm über der Position der Schraube.

Bohren Sie Ø6 mm Löcher in die Markierungen, montieren Sie die beiliegenden Stopfen und Schrauben. Abstand zwischen Schraubenkopf und Wand: ca. 2,5-3 mm.

