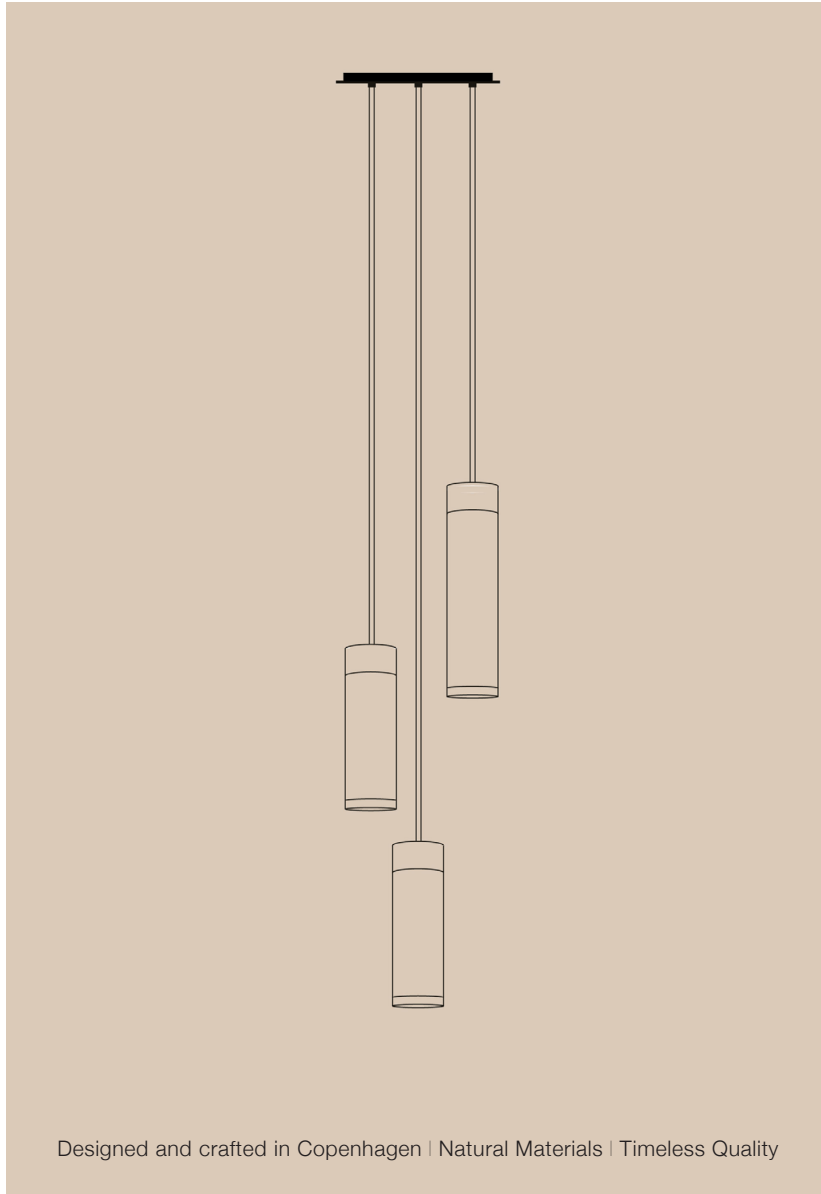


THORUP COPENHAGEN



Designed and crafted in Copenhagen | Natural Materials | Timeless Quality

PRODUCT SHEET

Patrone Pendant Cluster Lamp



Patrone Pendel Cluster

Med et raffineret designudtryk imødekommer Patrone Pendel Cluster funktionelle krav i et karakteristisk og tidsløst design. Klyngen af de cylinderformede lysarmaturer udsender et behageligt, nedadrettet lys og spredningsgraden af lyset kan justeres. Pendel Cluster er dekorativ i både tændt og slukket tilstand og tilføjer elegance til enhver rum. Lampen er fremstillet i massiv messing - et naturligt og ærligt materiale, som er velegnet til både den moderne og klassiske indretning.

"Med Patrone Pendant Cluster ønskede jeg at skabe en figurativ lampe, der opløfter et rum med sit nærmest forførende designudtryk. Den kan både stå alene som et dekorativt objekt og samtidig fungerer som funktionel belysning i kontekst med omgivelserne," - Kasper Thorup

Thorup Copenhagen lamper er fremstillet i massiv messing som behandles med en individuel finish, og hver lampe er designet og fremstillet i København.

Bemærk at messing er et naturligt materiale der vil patinere med tiden.

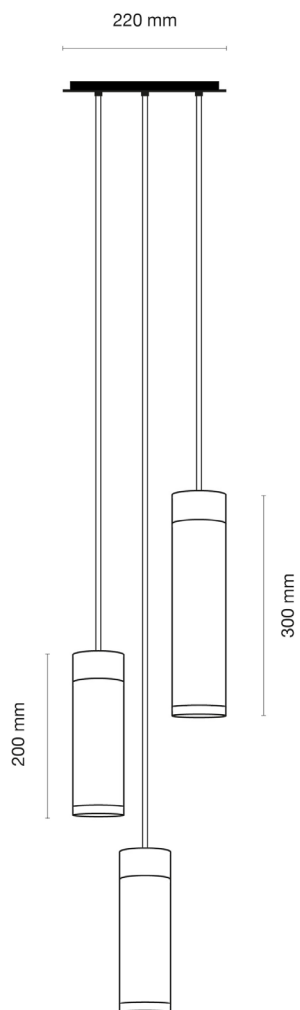
Varianter



| Item no. | EAN | Finish |
|----------|---------------|------------------------------|
| C3102 | 5745000434121 | Massiv messing |
| C3104 | 5745000434138 | Bruneret massiv messing |
| C3106 | 5745000434145 | Sort-bruneret massiv messing |

Produkt Info

| | |
|---------------|---------------------------------------------------------------------------------------------|
| Produktnavn | Patrone Pendel Cluster, small |
| Design | Kasper Thorup |
| Kategori | Belysning |
| Produktion | Fremstillet i Danmark |
| Materialer | Diamantskåret massiv messing |
| Ledning | Sort tekstil 3 m (til hver pendel) |
| Miljø | Til indendørs brug |
| Produkt mål | 2 pendel: H: 200 mm Ø: 60 mm / 1 pendel: H: 300 mm Ø: 60 mm Baldakin, mat sort Ø: 220 mm |
| Lyskilde | LED GU10 10W 60D, energiklasse A++ - A |
| Lyspære | Ikke inkluderet |
| Certificering | CE, IP20 |
| Finish | Messing, bruneret messing, sort-bruneret messing |



Materialer

Patrone lamper er udformet i diamantskåret massiv messing. Messing er et naturligt og æstetisk tidsløst materiale med en medfødt karakter, der vil udvikle en naturlig, forskønnende patina over tid.

Finish

Massiv messing: messing udvendig og ubehandlet messing indvendig. *Bruneret messing:* Bruneret udvendig og ubehandlet bruneret indvendig. *Sort-bruneret messing:* Sort-bruneret udvendig og ubehandlet sort-bruneret indvendig.

Bruneret finish

Lampen i bruneret og sort-bruneret messing finish er fremstillet i massiv messing, som varmbruneret. Overfladebehandlingen af den bruneret og sort-bruneret version afsluttes med en vandbaseret olie. Olien er med til at beskytte materialet og skal hærde i 2-3 uger for at brunerings-processen afsluttes. Bemærk: Aftør ikke eventuelt overskydende olie.



Massiv messing



Bruneret massiv messing



Sort-bruneret massiv messing

Patina

Patina dannes naturligt i messing, hvilket betyder at den massive messing lampe vil patinere smukt og forandre sig med tiden. Patineringsprocessen er unik og frembringer essensen af det tidsløse materiale. Processen gennemgår forskellige faser og udvikles alt efter omgivelser, miljø og tidens brug.

Den massive messing vil tilegne sig unik patina med tiden. Patineringen kan variere og det kan tage tid før at overfladen opnår en jævn patinering.

Produktpleje

Pendlens overflade bør kun rengøres med en tør, blød klud eller en blød, langhåret børste. Brug aldrig rengøringsmidler med kemikalier, slibe -eller opløsningsmidler.

Rens

Hvis man ønsker at bevare blankheden og den lyse farve af den massive messing lampe, bør man behandle overfladen ved at rengøre eller pudse den. Thorup Copenhagen anbefaler at man anvender et rense-kit der passer til lampen. Bør kun anvendes på den rå messing pendel (Anvend ikke Care-kit på den bruneret og sort-bruneret finish). Brass Care kit kan købes som tilbehør.



Massiv messing