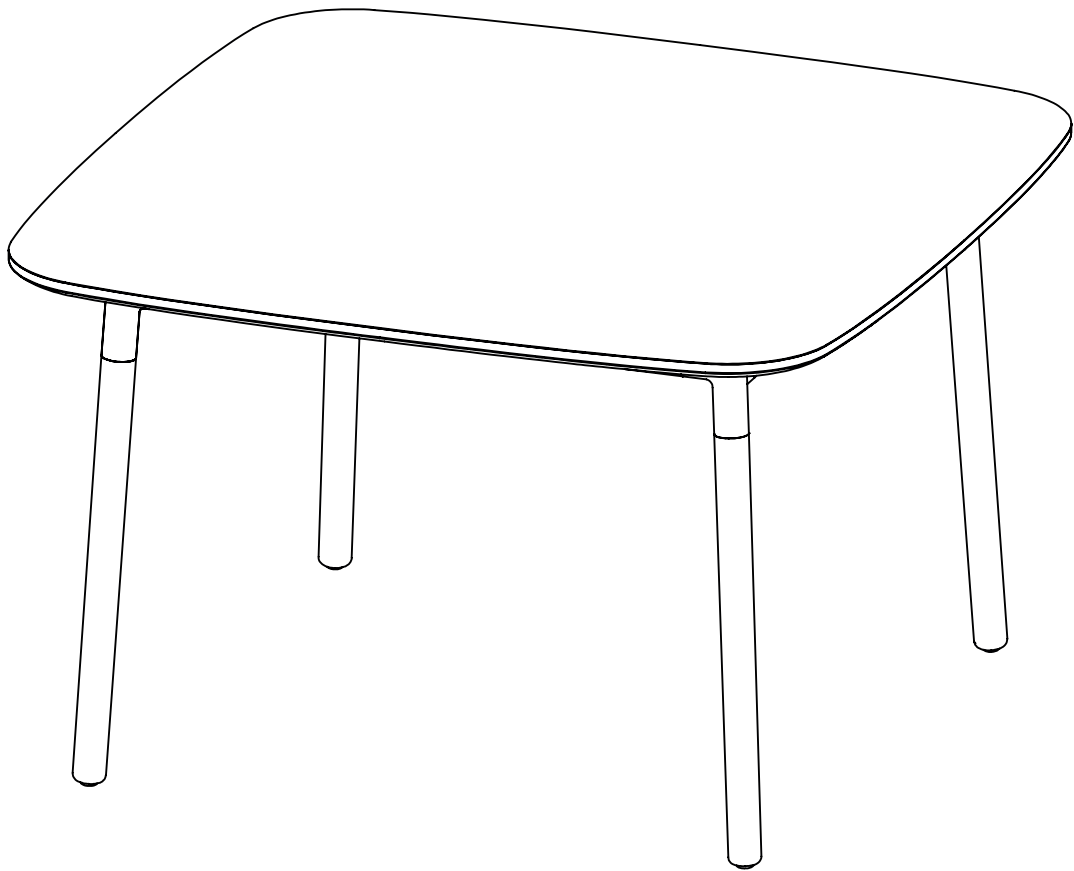


normann

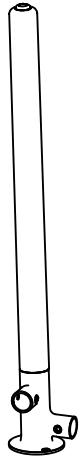
C O P E N H A G E N



**FORM TABLE
ASSEMBLY
INSTRUCTIONS**

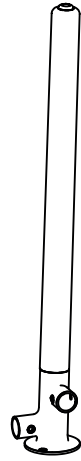
I

A



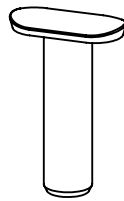
2 x

B



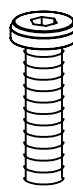
2 x

C



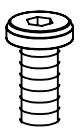
8 x

D

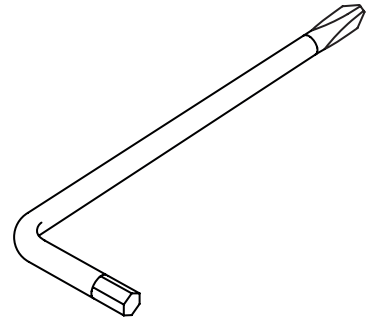


8 x

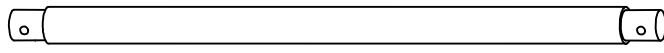
E



8 x

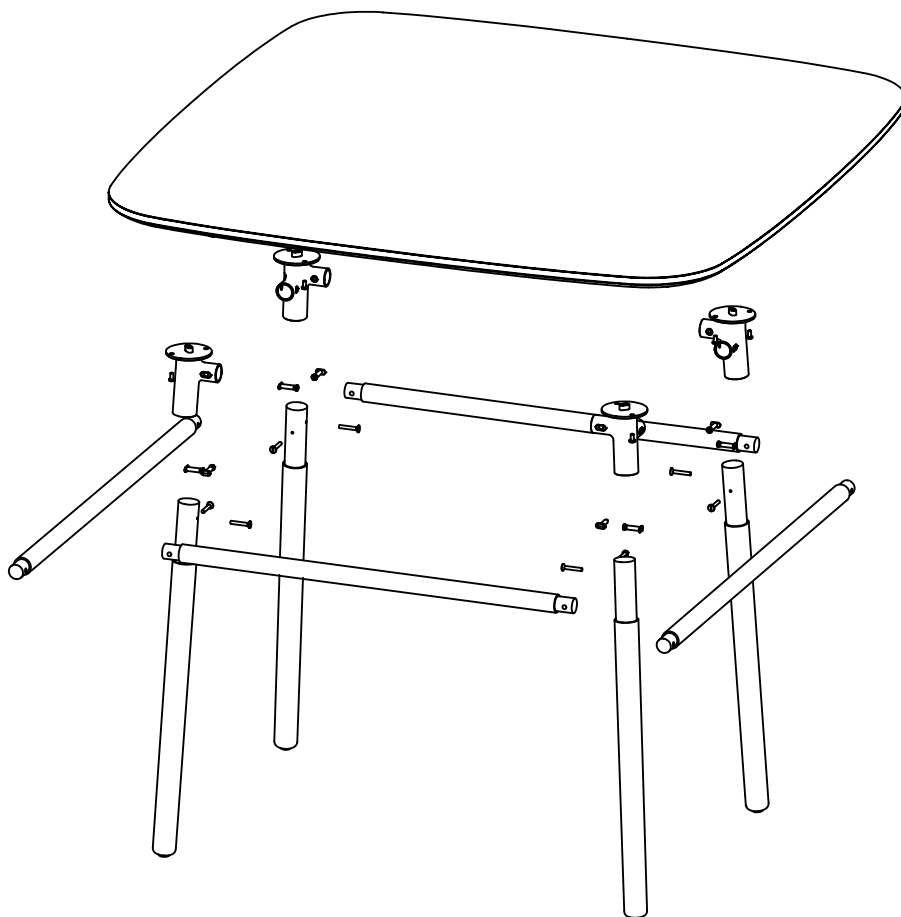


F

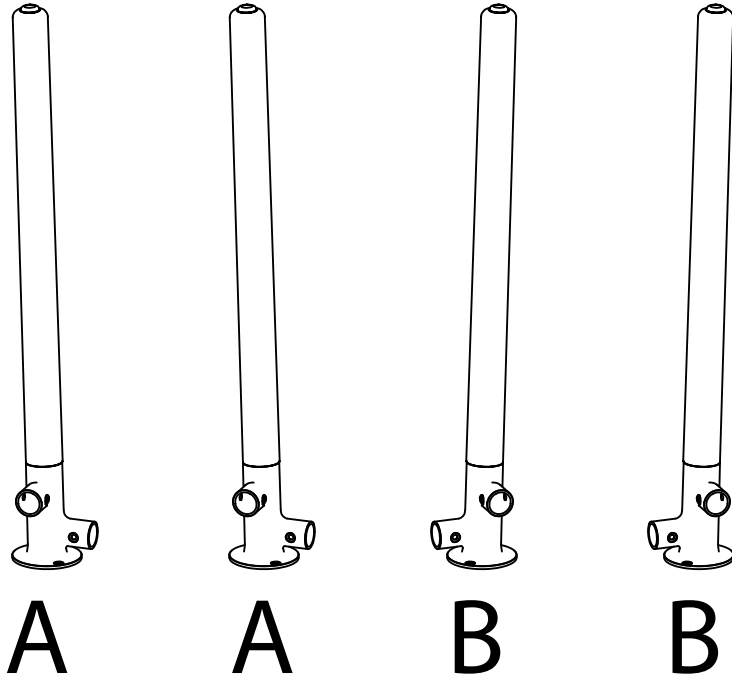


4 x

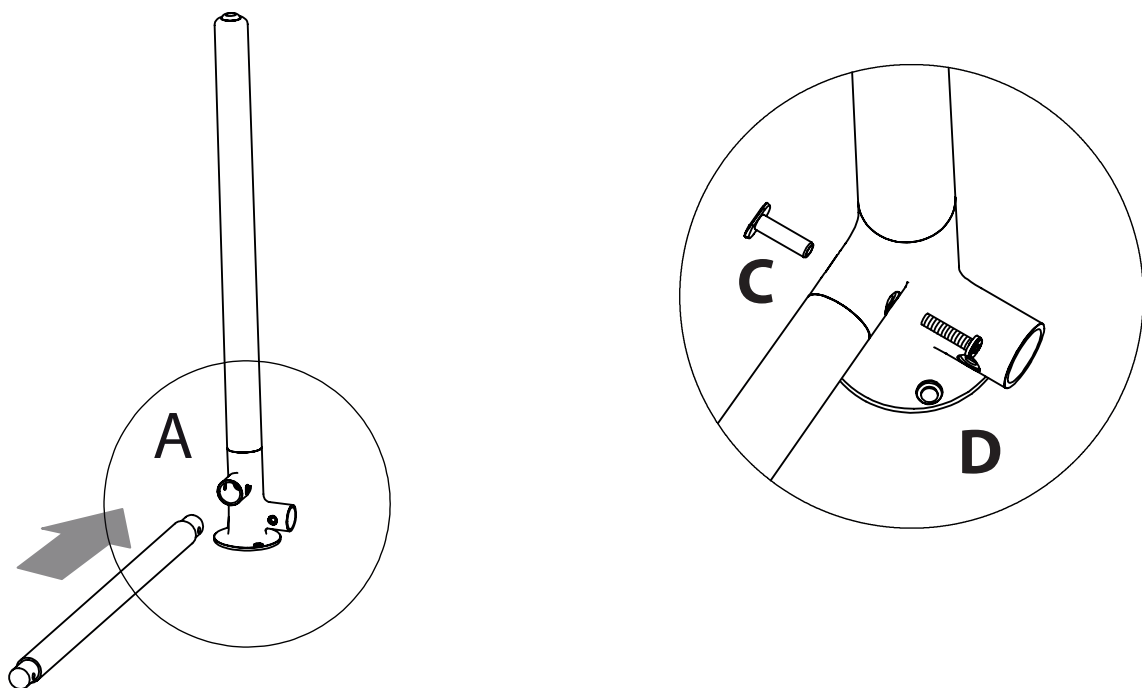
2



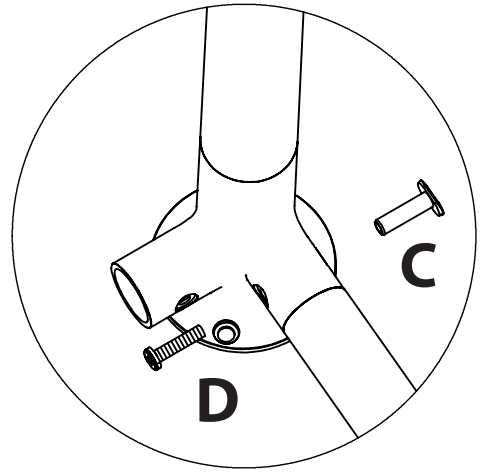
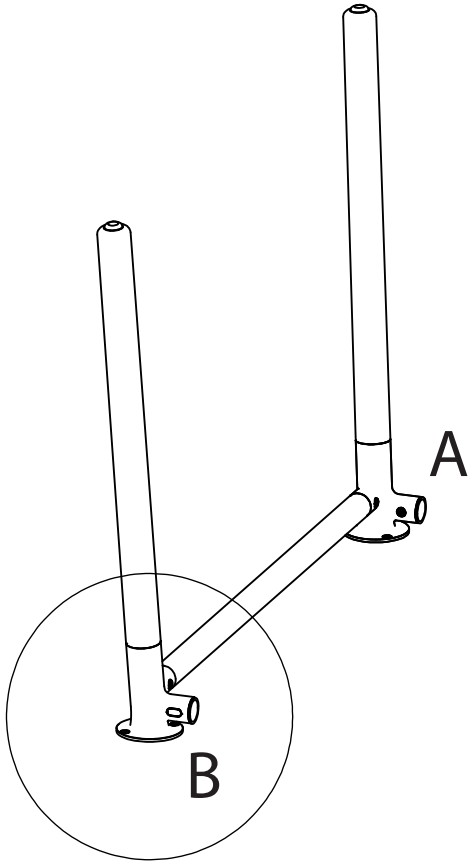
3



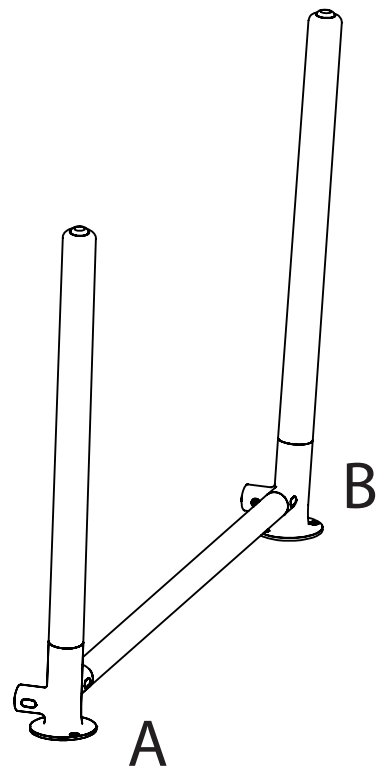
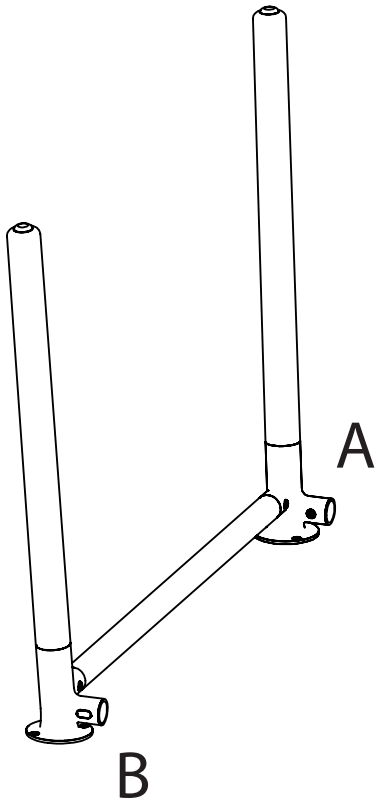
4



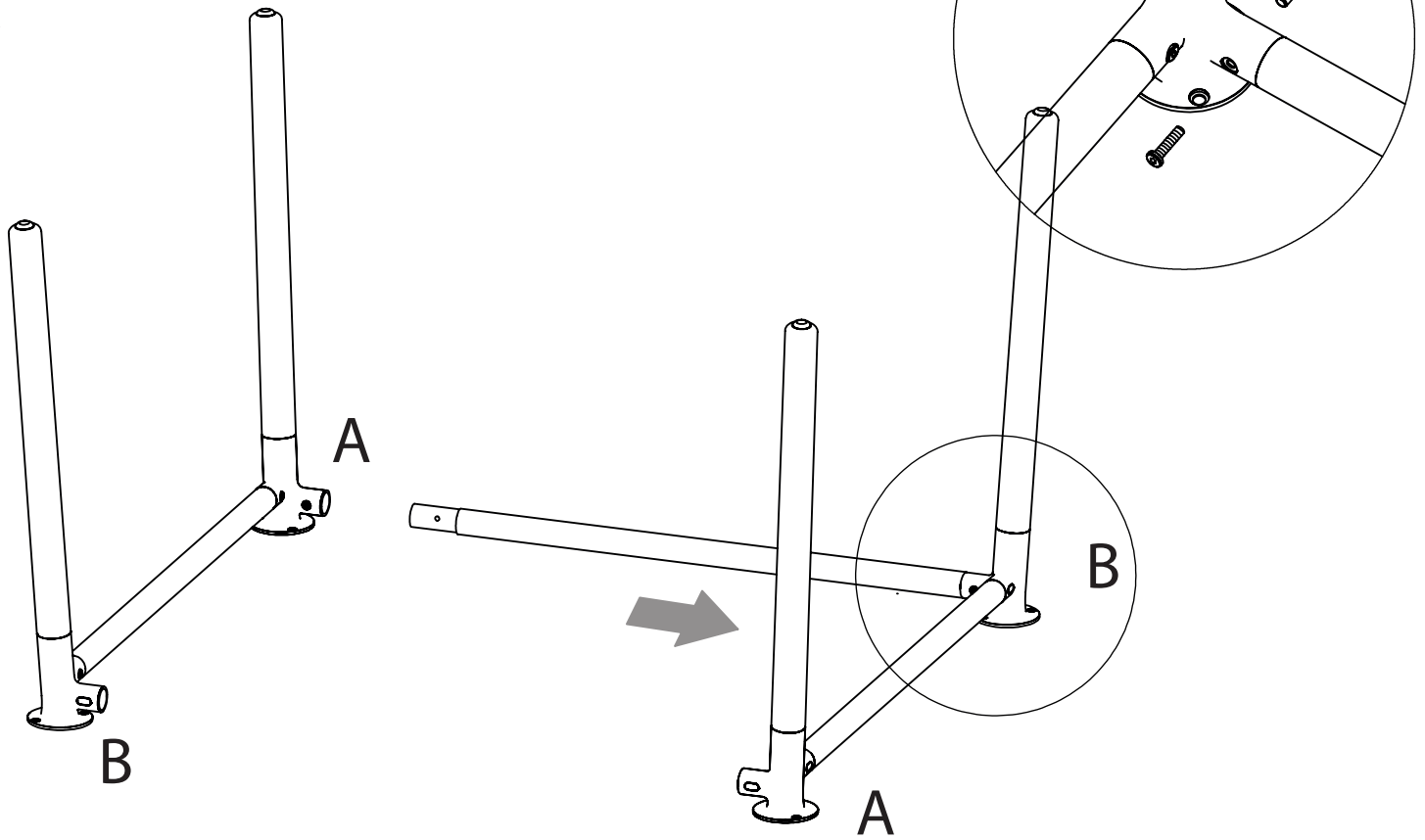
5



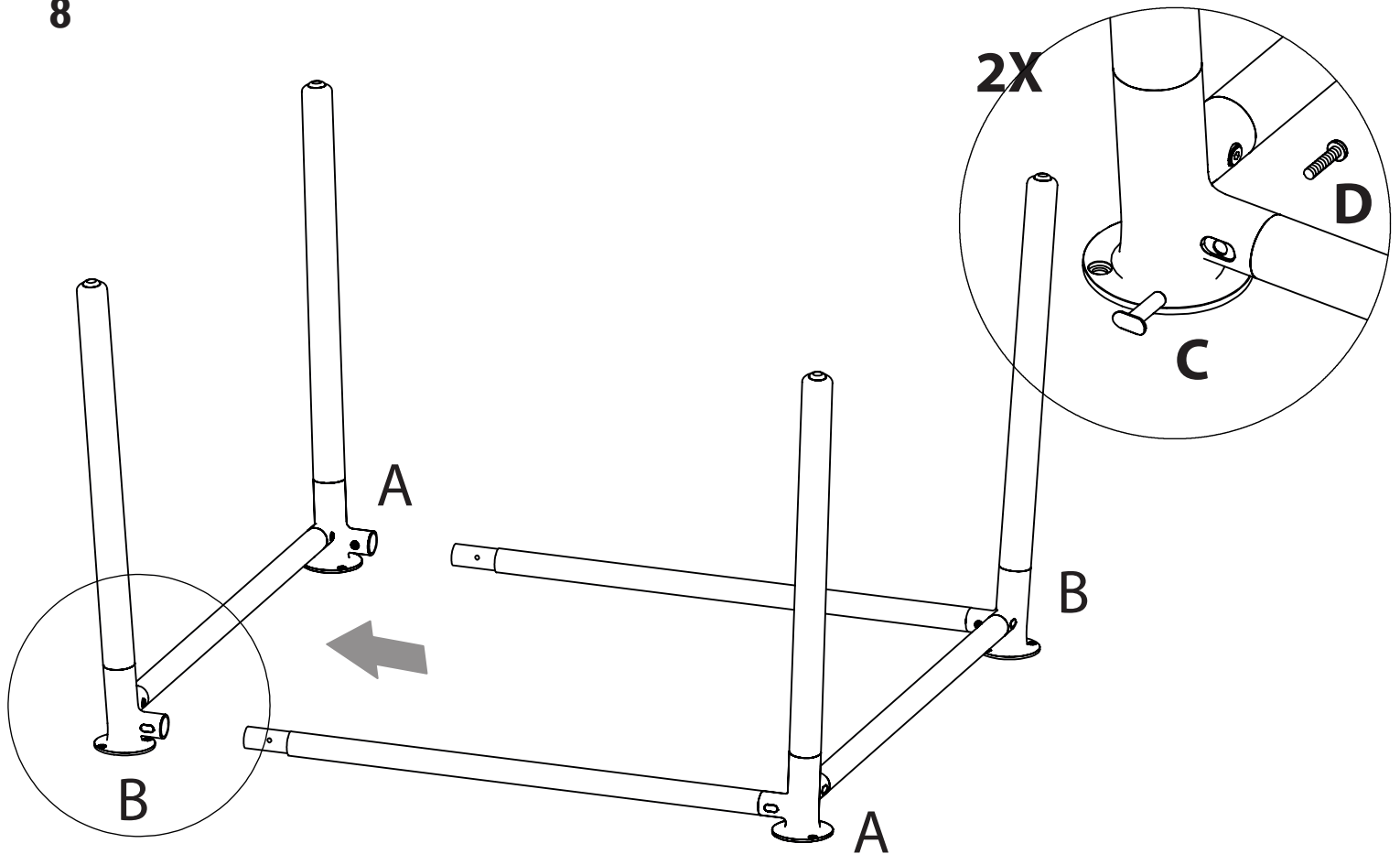
6

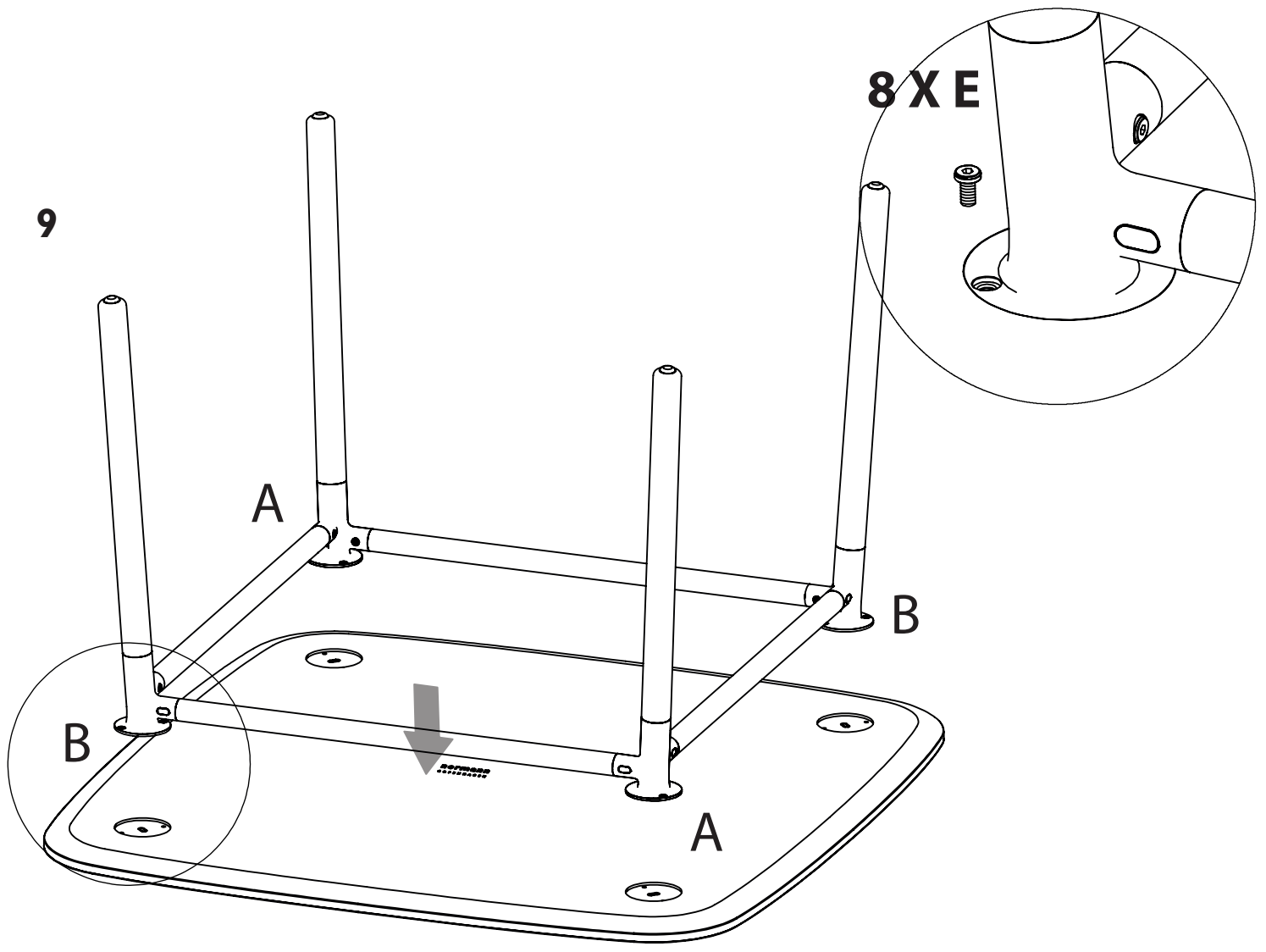


7

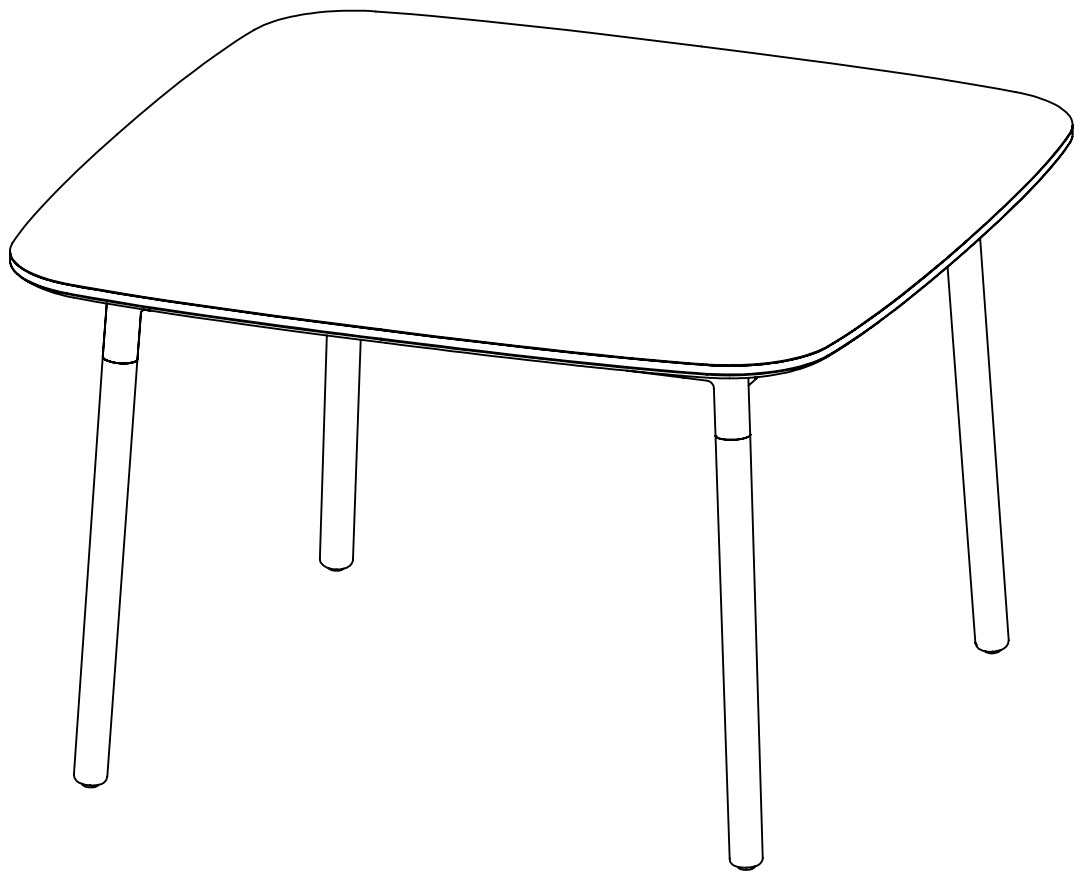


8





10



normann

C O P E N H A G E N

Normann Copenhagen · Østerbrogade 70
2100 Copenhagen Ø · Denmark · Tlf. +45 35 55 44 59
normann-copenhagen.com · normann@normann-copenhagen.com