

FLOS




BON JOUR UNPLUGGED
DESIGN BY PHILIPPE STARCK

ATTENZIONE!

La sicurezza dell'apparecchio é garantita solo rispettando queste istruzioni sia in fase di installazione che di impiego; é pertanto necessario conservarle.

AVVERTENZE:

- All'atto dell'installazione ed ogni volta che si interviene sull'apparecchio, assicurarsi che sia stata tolta la tensione di alimentazione.
- L'apparecchio non può essere in alcun modo modificato o manomesso, ogni modifica ne può compromettere la sicurezza rendendo lo stesso pericoloso. FLOS declina ogni responsabilità per i prodotti modificati.
- Se il cavo flessibile si danneggia, deve essere sostituito da FLOS o da personale qualificato al fine di evitare pericoli.
- L'apparecchio è esente dal rischio di emissione fotobiologica.
- Il simbolo  riportato sull'apparecchio indica che il prodotto deve essere smaltito in modo differenziato dai rifiuti urbani.
- La sorgente luminosa non può essere sostituita dal cliente. Per informazioni contattare FLOS.

DATI TECNICI

EDGE LIGHTING 2,5W.


ISTRUZIONI PER LA PULIZIA DELL'APPARECCHIO

- Per la pulizia dell'apparecchio utilizzare esclusivamente un panno morbido eventualmente inumidito con acqua e sapone.
- **Attenzione:** non utilizzare alcool o solventi.

WARNING!

The safety of this fitting can only be guaranteed if these instructions are observed, during both installation and use. Please retain these instructions safety.

REMARKS:

- When installing and whenever acting on the appliance, ensure that the power supply has been switched off.
- The appliance may in no way be modified or tampered with, any modification may compromise safety causing the appliance to become dangerous. FLOS declines all responsibility for products that are modified.
- Should the external trailing cable get damaged, it must be replaced by FLOS or by qualified personnel in order to avoid any danger.
- The device carries no risk of photobiological emissions.
- The symbol  shown on the device indicates that the product must be thrown out in a different manner than with the urban trash.
- **The light source cannot be replaced by the customer.** Contact FLOS for information.

TECHNICAL DATA

EDGE LIGHTING 2,5W.

CLEANING INSTRUCTIONS

- Use only a soft cloth to clean the appliance, dampened with water and soap or mild cleanser if needed for resistant dirt.
- **Warning:** do not use alcohol or other solvents.

ACHTUNG!

Wir garantieren nur dann für die Sicherheit der Leuchte, wenn diese Anweisungen sowohl bei der Installation als auch beim Gebrauch genau beachtet werden. Es ist daher ratsam, sie aufzubewahren.

BEMERKUNGEN:

- Bei der Installation und bei Eingriffen an der Leuchte ist sicherzustellen, daß die Anlage vom Netz abgeschaltet ist.
- Der Apparat darf auf keinen Fall veraendert oder unerlaubt geoeffnet werden, jede Veraenderung desselben kann die Sicherheit in Frage stellen und somit gefaehrlich werden. FLOS lehnt jede Verantwortung fuer unsachgemaess behandelte Produkte ab.
- Falls das flexible äußere Kabel beschädigt wird, muß es von FLOS oder von qualifiziertem Personal ersetzt werden, um Gefahren zu vermeiden.
- Das Gerät ist frei von photobiologischen Emissionsgefahren.
- Das auf dem Gerät wiedergegebene Symbol  zeigt an, dass das Produkt getrennt vom Stadtmüll entsorgt werden muss.
- Die Leuchtquelle kann nicht vom Kunden ausgewechselt werden. Für Informationen bitte FLOS kontaktieren.

TECHNISCHE DATEN

EDGE LIGHTING 2,5W.


REINIGUNGSVORSCHRIFTEN

- Bei der Reinigung der Leuchte darf man ausschließlich weiche Tücher verwenden. Eventuell kann man diese mit Wasser und Seife oder mit einem neutralen Reinigungsmittel anfeuchten.
- **Achtung:** Weder Alkohol noch Lösungsmittel verwenden.

ATTENTION!

La sûreté de cet appareil est garantie uniquement si l'on respecte ces instructions soit en phase d'installation soit pendant l'utilisation; il faut donc les conserver.

NOTICES:

- Au moment de l'installation et chaque fois que l'on intervient sur l'appareil, s'assurer que la tension d'alimentation ait été coupée.
- L'appareil ne peut être modifié ou altéré de quelque manière que ce soit, toute modification peut compromettre la sécurité de celui-ci en le rendant dangereux. FLOS décline toute responsabilité pour les produits modifiés.
- Si le cordon flexible externe est endommagé, il doit être remplacé par FLOS ou par le personnel qualifié afin d'éviter des dangers.
- L'appareil ne présente aucun risque photobiologique.
- Le symbole  reporté sur l'appareil indique que le produit doit être éliminé d'une autre façon que celle avec les déchets urbains.
- La source lumineuse ne peut pas être substituée par le client. Pour obtenir des informations, contacter la société FLOS.

DONNEES TECHNIQUES

EDGE LIGHTING 2,5W.


INSTRUCTIONS POUR LE NETTOYAGE

- Pour le nettoyage de l'appareil utiliser exclusivement un chiffon doux, humecté si nécessaire, avec de l'eau et du savon ou avec un détergent neutre pour les salissures les plus tenaces.
- **Attention:** ne pas utiliser d'alcool ou solvants.

¡ATENCIÓN!

La seguridad del aparato sólo puede garantizarse con la condición de que se respeten las siguientes instrucciones, tanto en la fase de instalación como de uso, por lo cual se recomienda conservarlas.

ADVERTENCIA:

- Para efectuar la instalación, y toda vez que se efectúe alguna operación en el aparato, asegurarse de haber cortado la corriente eléctrica.
- El aparato no puede ser en ningún caso modificado o forzado, cualquier modificación puede comprometer la seguridad haciéndolo peligroso. FLOS declina cualquier responsabilidad por los productos modificados.
- Si el cable externo se estropea, debe ser sustituido por FLOS o por personal cualificado con el fin de evitar situaciones peligrosas.
- El aparato no presenta ningún riesgo fotobiológico.
- El símbolo  marcado en el aparato indica que el producto debe ser eliminado en modo diferenciado del resto de los desechos urbanos.
- La fuente luminosa no puede ser sustituida por el cliente. Para más informaciones, ponerse en contacto con FLOS.

DATOS TÉCNICOS

EDGE LIGHTING 2,5W.


INSTRUCCIONES PARA LIMPIAR EL APARATO

- Para la limpieza del aparato, utilizar exclusivamente un paño suave. En caso de suciedad más resistente, humedecer el paño con agua y jabón o un detergente neutro.
- Advertencia: no emplear alcohol ni disolventes.

ATENÇÃO!

A segurança do aparelho é garantida somente se respeitarmos as instruções tanto na fase de instalação como na de uso; portanto é necessário conservar tais instruções.

ADVERTÊNCIA:

- Quando se instala e cada vez que se mexe no aparelho, ter a certeza que foi desligado da tensão de alimentação.
- De forma alguma o aparelho deve ser modificado ou alterado, toda e qualquer modificação pode comprometer a segurança tornando o aparelho perigoso. FLOS declina toda e qualquer responsabilidade pelos produtos modificados.
- Se o cabo flexível está danificado, deve ser substituído pela FLOS ou por pessoal qualificado para evitar qualquer perigo.
- O aparelho está livre do risco de emissão fotobiológica.
- O símbolo  indicado no aparelho indica que o produto deve ser eliminado de forma diferenciada em relação ao lixo urbano.
- A fonte luminosa não pode ser substituída pelo cliente. Para maiores informações contactar FLOS.

DADOS TÉCNICOS

EDGE LIGHTING 2,5W.

INSTRUÇÕES PARA A LIMPEZA DO APARELHO

- Para limpeza do aparelho utilizar exclusivamente um tecido macio eventualmente úmido com água e sabão ou detergente neutro para a sujeira mais difícil.
- Atenção: não utilizar álcool ou solventes.

ВНИМАНИЕ!

Надёжность устройства гарантируется только при соблюдении данных инструкций, как в фазе монтажа, так и при применении, поэтому необходимо обеспечить их сохранность.

ПРЕДУПРЕЖДЕНИЯ:

- В момент установки и каждый раз при проведении работ с устройством, убедиться в снятии напряжения питания.
- Устройство не может изменяться или разбираться, любые изменения могут нарушить надёжность, делая его опасным. FLOS не несёт ответственность за измененную продукцию.
- При повреждении гибкого кабеля он должен заменяться FLOS или квалифицированным персоналом в целях предотвращения опасности.
- Устройство не обладает риском фотобиологической эмиссии.
- Символ  приведённый на устройстве, указывает на то, что данная продукция должна быть переработана отдельно от городских отходов.
- Источник света не может быть заменен заказчиком. Для получения информации связаться с компанией FLOS.

ТЕХНИЧЕСКИЕ ДАННЫЕ

EDGE LIGHTING 2,5Вт.

ИНСТРУКЦИИ ПО ОЧИСТКЕ УСТРОЙСТВА


- Для очистки устройства использовать только мягкую тряпку, смоченную водой с мылом или нейтральным моющим средством для наиболее стойких загрязнений.
- **Внимание:** Не использовать спирт или другие растворители.

危険ですので、器具を改造したり、部品を追加・変更して使用しないでください。改造した製品に対しては、FLOSは一切責任を負いません。

警告

安全な器具の取り付けおよびご使用のために、取扱説明書に従って作業を行ってください。また、取扱説明書は必ず保管してください。

注意

- 取り付け作業および取り外しや再取り付け時には、必ず電源を切ってください。
- 危険ですので、器具を改造したり、部品を追加・変更して使用しないでください。改造した製品に対しては、FLOSは一切責任を負いません。
- 器具は光生物学上の光害リスクはありません。
- 器具上の表示  は、一般ごみと区別し本製品を廃棄しなければならないことを表しますアメリカ対応のみ高温発光です。
- 光源はお客様の手でお取り替えいただけます。詳しくはFLOSまでお尋ね下さい。

技術的な仕様

EDGE LIGHTING 2,5W.


器具の清掃について

- 器具の清掃には、柔らかい布を使用してください。落ちにくい汚れは、柔らかい布を石鹸水または薄めた中性洗剤に浸し、十分に絞ってから拭き取ってください。
- **注意:** アルコールや溶剤などは使用しないでください。

警告!

只有在安装阶段和使用期间遵守这份说明书的要求，才能保证设备的安全。因此请妥善保管此说明书。

注意事项:

- 在每次灯具安装及操作时，必须确保电源已被断开。
- 不得以任何方式更改或擅自拆卸灯具，任何更改都可能危害到安全，并引发危险。如因修改导致产品出现问题，FLOS拒绝承担任何责任。
- 如果外部拖线电缆损坏，必须要由FLOS人员或专业人员对其进行更换以避免危险的发生。
- 该产品不具有光生物辐射的风险。
- 灯具上标有  符号，表明产品废品的处理方式和普通城市垃圾的处理方式不同。

技术参数

EDGE LIGHTING 2, 5W.

灯具清洗说明


- 只能使用软布对灯具进行清洗，软布可用水或肥皂泡打湿，以清除顽固污渍。
- **警告:** 不得使用酒精或溶剂。

لامعتسلإو بيكرتلاب ةصاخ ناداشر!

هيبنت!

لا يمكن ضمان سلامة هذا التركيب إلا إذا روعيت هذه التعليمات أثناء التركيب والاستعمال. يرجى حفظ تعليمات السلامة هذه.

ملاحظات:

- عند تثبيت الجهاز وعند التصرف فيه، تأكد من أن مصدر الطاقة مغلق.
- لا يمكن تعديل الجهاز أو العبث به بأي حال من الأحوال، حيث يمكن أن ينتج عن أي تعديل تعريض السلامة للخطر وقد يصبح الجهاز خطيراً. ترفض فلوس FLOS أي مسؤولية تجاه المنتجات التي يتم تعديلها.
- في حالة إصابة الكابلات الخارجي بضرر، يجب أن تستبدله فلوس FLOS أو الموظفين المؤهلين لتجنب أي خطر.
- لا يحمل الجهاز أي طر لإنبعاثات ضوئية.
- يشير رمز  الذي يظهر على الجهاز إلى أنه يجب التخلص من الجهاز بصورة تختلف عن التخلص من قمامة المدن.
- لا يستطيع العميل استبدال مصدر النور. قم بالاتصال بفلوس FLOS للحصول على معلومات.

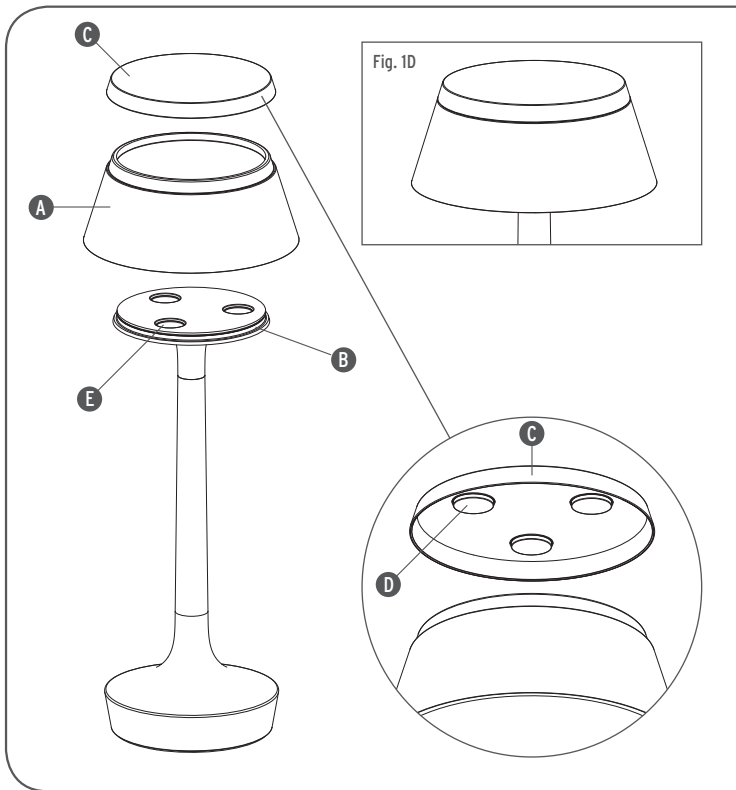
البيانات الفنية

«EGDE LIGHTING» وات 2,5

تعليمات التنظيف

- لا تستعمل لتنظيف الجهاز سوى قطعة قماش مبللة بالماء والصابون أو بمنظف ناعم في حالة الحاجة لتنظيف البقع الصعبة.
- تحذير: لا تستعمل الكحول أو مذيبيات أخرى.

Fig. 1A



<IT> Fig.1A Appoggiare il paralume (A) (Opzionale, non incluso) sul profilo (B) del corpo apparecchio; montare il "TOP COVER" (C) sul corpo apparecchio avendo cura di posizionare con precisione i tre dischi magnetici (D) nelle apposite sedi (E) del corpo in modo che il "TOP COVER" (C) a montaggio ultimato aderisca in maniera uniforme al profilo del corpo (dettaglio Fig.1D).

<EN> Pic.1A Support the lampshade (A) (Optional, not included) on the device body's profile (B); mount the TOP COVER (C) on the device body making sure you accurately position the three magnet disks (D) in their housings in the body (E) so that the TOP COVER (C) on completion of the assembly uniformly adheres to the body's profile (detail Pic.1D).

<DE> Abb.1A Den Lampenschirm (A) (Optional, nicht enthalten) auf das Profil (B) des Gerätekörpers stellen; das "TOP COVER" (C) auf dem Gerätekörper montieren, wobei beachtet werden muss, dass die drei Magnetscheiben (D) in den entsprechenden Sitzen (E) des Körpers positioniert werden, damit das "TOP COVER" (C) nach ausgeführter Montage gleichmäßig am Profil des Körpers anliegt (Detailabb.1D).

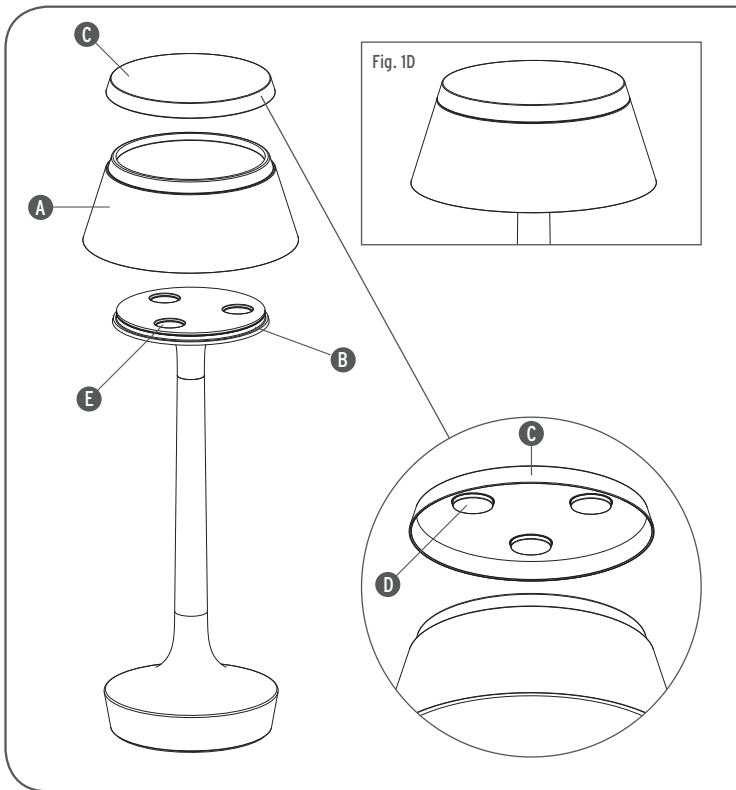
<FR> Fig.1A Placer l'abat-jour (A) (en option, non inclus) sur la tête (B) de l'appareil; installer le "TOP" (C) sur le corps de l'appareil en veillant à positionner correctement les trois pastilles magnétiques (D) sur les repères (E) du corps, afin que le "TOP" (C) adhère uniformément au corps, une fois le montage terminé (voir détail Fig.1D).

<ES> Imag.1A Apoye la pantalla (A) (opcional, no incluido) en el perfil (B) del cuerpo del dispositivo; coloque la "CUBIERTA SUPERIOR" (C) en el cuerpo del dispositivo, teniendo cuidado de colocar con precisión los tres discos magnéticos (D) en los lugares correspondientes (E) del cuerpo, de tal forma que la "CUBIERTA SUPERIOR" (C), una vez realizado el montaje, se adhiera de manera uniforme al perfil del cuerpo (detalle de la Imag.1D).

<PT> Fig.1A Apoiar o abajur (A) (opcional, não incluído) no perfil (B) do corpo do aparelho; montar a cobertura (C) no corpo do aparelho tendo o cuidado de posicionar com precisão os três discos magnéticos (D) nas respectivas sedes (E) do corpo para que a cobertura (C), após a montagem, adira uniformemente ao perfil do corpo (pormenor da Fig.1D).

<RUS> Рис.1А Установить абажур (А) (Опционально, не включен) на профиль (В) корпуса устройства; установить "TOP COVER" (верхнюю крышку) (С) на корпус устройства, при этом три магнитных круга (D) должны быть совмещены с соответствующими точками (E) корпуса таким образом, чтобы "TOP COVER" (С) при окончательной установке прилегала к профилю корпуса (детальный Рис.1D) .

Fig. 1A

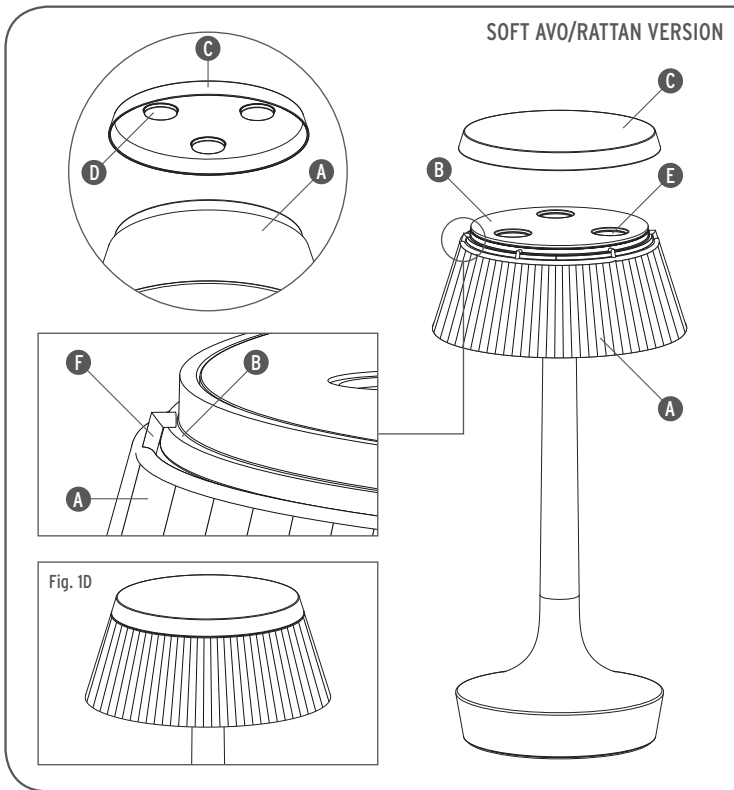


<J> 図1A. ランプシェード (A) (オプション、含まれていない)を器具の本体の縁 (B)に乗せ、組み立て完了後の「トップカバー」 (C)が器具の本体の縁にぴったりと均一にくっつくことができる様に(詳細 図.1D)、三つのマグネットディスク (D) が正確に所定の位置(E)に着くよう注意を払いながら、器具の本体に「トップカバー」 (C)を組み立てます。

<CN> 图1A. 将灯罩 (A) (可选, 不包括在内) 靠放到装置的支架 (B) 上, 安装装置“顶部封盖” (C), 将3个磁性吸盘 (D) 准确安装到支架底座 (E) 相应位置上, 以便使“顶部封盖” (C) 与装置支架形成一体。(详见图1D)。

<SA> الشكل 1A. أسند عاكس الضوء (A) (اختياري, غير مرفق) على حافة جسم الآلية (B); ركب الغطاء العلوي (C) على جسم الآلية مع التأكد من أنك تضع الأقراص الممغنطة الأربعة (D) في أماكنها في الجسم (E) بحيث يلتصق الغطاء العلوي (C) عند الانتهاء من التركيب بحافة الجسم بصورة متناسقة (تفاصيل الرسم 1D).

Fig. 1B



<IT> Fig.1B Appoggiare i sei ganci (F) del paralume (A) sul profilo (B) del corpo apparecchio come mostrato in figura; montare il "TOP COVER" (C) sul corpo apparecchio avendo cura di posizionare con precisione i tre dischi magnetici (D) nelle apposite sedi (E) del corpo in modo che il "TOP COVER" (C) a montaggio ultimato aderisca in maniera uniforme al profilo del corpo (dettaglio Fig.1D).

<EN> Pic.1B Rest the lampshade's six hooks (A) (Optional) on the device body's profile (B); mount the TOP COVER (C) on the device body making sure you accurately position the three magnet disks (D) in their housings in the body (E) so that the TOP COVER (C) on completion of the assembly uniformly adheres to the body's profile (detail Pic.1D).

<DE> Abb.1B Die sechs Klammern (F) des Lampenschirms (A) auf dem Profil (B) des Gerätekörpers, wie in der Abbildung dargestellt, anbringen; das "TOP COVER" (C) auf dem Gerätekörper montieren, wobei beachtet werden muss, dass die drei Magnetscheiben (D) in den entsprechenden Sitzen (E) des Körpers positioniert werden, damit das "TOP COVER" (C) nach ausgeführter Montage gleichmäßig am Profil des Körpers anliegt (Detailabb.1D).

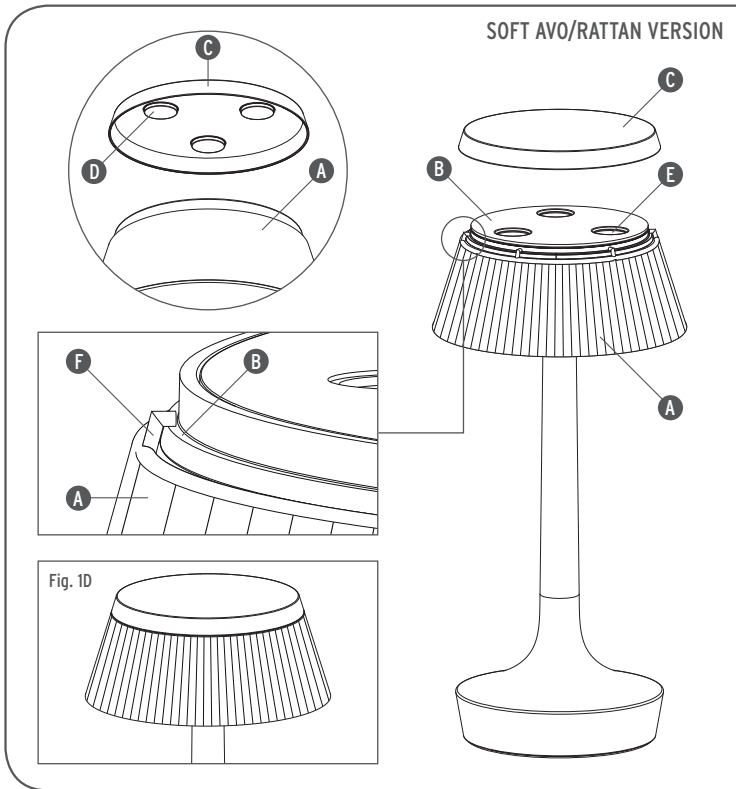
<FR> Fig.1B Fixer les six crochets (F) de l'abat-jour (A) sur la tête (B) de l'appareil comme indiqué sur le schéma; monter le "TOP" (C) sur le corps de l'appareil en veillant à positionner correctement les trois pastilles magnétiques (D) sur les repères (E) du corps, afin que le "TOP" (C) adhère uniformément au corps, une fois le montage terminé (voir détail Fig.1D).

<ES> Imag.1B Apoye los seis ganchos (F) de la pantalla (A) en el perfil (B) del cuerpo del dispositivo tal y como se muestra en la figura; coloque la "CUBIERTA SUPERIOR" (C) en el cuerpo del dispositivo, teniendo cuidado de colocar con precisión los tres discos magnéticos (D) en los lugares correspondientes (E) del cuerpo, de tal forma que la "CUBIERTA SUPERIOR" (C), una vez realizado el montaje, se adhiera de manera uniforme al perfil del cuerpo (detalle de la Imag.1D).

<PT> Fig.1B Apoiar os seis ganchos (F) do abajur (A) no perfil (B) do corpo do aparelho, como ilustrado na figura; montar a cobertura (C) no corpo do aparelho tendo o cuidado de posicionar com precisão os três discos magnéticos (D) nas respectivas sedes (E) do corpo para que a cobertura (C), após a montagem, adira uniformemente ao perfil do corpo (pormenor da Fig.1D).

<RUS> Рис.1B Зацепить шесть крючков (F) абажура (A) за профиль (B) корпуса устройства; как показано на рисунке, установить "TOP COVER" (верхнюю крышку) (C) на корпус устройства, при этом три магнитных круга (D) должны быть совмещены с соответствующими точками (E) корпуса таким образом, чтобы "TOP COVER" (C) при окончательной установке прилегала к профилю корпуса (детальный рис.1D).

Fig. 1B

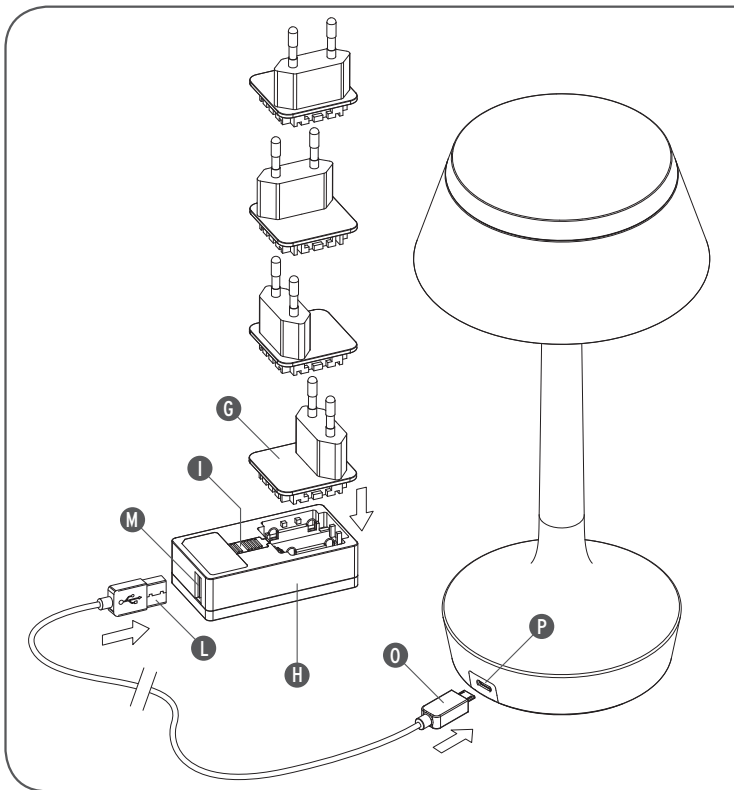


<J> 図1B. 図で示されている通りに、ランプシェード (A)の六つのフック (F)を器具の本体の縁 (B)に乗せ、組み立て完了後の「トップカバー」(C)が器具の本体の縁にぴったりと均一にくっつくことができる様に(詳細 図.1D)、三つのマグネットディスク (D) が正確に所定の位置(E)に着くよう注意を払いながら、器具の本体に「トップカバー」(C)を組み立てます。

<CN> 图1B. 将灯罩 (A) 上的6个固定挂钩 (F) 靠放到装置支架 (B) 上, 如图所示; 安装装置“顶部封盖” (C), 将3个磁性吸盘 (D) 准确安装到支架底座 (E) 相应位置上, 以便使“顶部封盖” (C) 与装置支架形成一体。(详见图1D)。

<SA> الشكل 1B. أسند خطافات عاكس الضوء الستة (A) (اختياري) على حافة جسم الآلية (B); ركب الغطاء العلوي (C) على جسم الآلية مع التأكد من أنك تضع الأقراص الممغنطة الأربعة (D) في أماكنها في الجسم (E) بحيث يلتصق الغطاء العلوي (C) عند الانتهاء من التركيب بحافة الجسم بصورة متناسقة (تفاصيل

Fig. 2

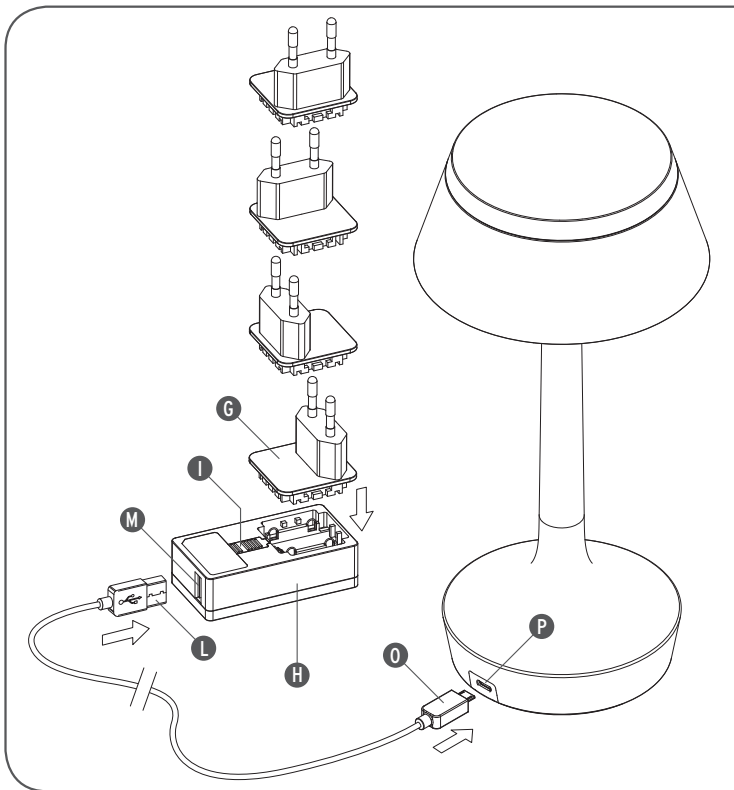


<IT> Fig.2 RICARICA BATTERIA. Inserire la spina (G) nell'alimentatore (H) nella posizione di lavoro preferita (la spina può essere inserita indifferetemente in uno qualsiasi dei lati della sede dell'alimentatore) fino ad avvertire lo scatto di aggancio (utilizzare la tipologia di spina corretta per la regione in cui si installa l'apparecchio); per rimuovere la spina agire sul pulsante (I) dell'alimentatore. Inserire la presa USB (L) del cavetto fornito in dotazione nell'apposita sede (M) dell'alimentatore quindi inserire la presa micro-USB (O) nel connettore (P) dell'apparecchio. Il tempo di ricarica completo è di 3 ore. Con apparecchio acceso al 100% dell'intensità luminosa, l'autonomia di funzionamento senza cavo è di 6 ore; superate le 6 ore, l'intensità luminosa si abbassa automaticamente al 20% e l'apparecchio segnala la necessità di effettuare la ricarica con un triplo lampeggio che verrà ripetuto ogni 10 minuti fino a quando non verrà messo in ricarica. **NOTA:** il prodotto è dotato di sistema di autoprotezione: nel caso resti collegato all'alimentatore oltre il tempo di ricarica indicato, questo non comprometterà il lifetime della batteria (1000 cicli di ricarica garantiti);

<EN> Pic.2 RECHARGING THE BATTERY. Insert the plug (G) in the power adaptor (H) in the preferred working position (the plug can be inserted in any side of the power adaptor block) until you hear the snap-in click (use the correct type of plug for the country the lamp is installed in); to remove the plug press the power adaptor's push button (I). Insert the USB plug (L) of the cable provided in its housing (M) on the power adaptor then insert the micro-USB plug (O) into the lamp's connector (P). The complete recharging time is 3 hours. With the lamp turned on to 100% of the light intensity, the operating autonomy without cable is 6 hours; after 6 hours the light intensity automatically reduces by 20% and the lamp signals the need for recharge with three flashes which will be repeated every 10 minutes until it is put on charge. **NOTE:** This product includes a self-protection system. If it remains connected to the power source for more than the indicated charging time, the service life of the battery will not be affected (1000 charging cycles guaranteed).

<DE> Abb.2 BATTERIEAUFLADUNG. Den Stecker (G) ins Netzgerät (H) an der gewünschten Arbeitsposition (der Stecker kann gleichermaßen in irgendeine der Seiten des Netzgerätsitzes eingefügt werden) einfügen, bis das Schnappgeräusch zu hören ist (die richtige Steckerart für die Region, in der das Gerät installiert wird, verwenden); zum Entfernen des Steckers den Knopf (I) des Netzsteckers betätigen. Die USB-Buchse (L) der bereitgestellten Litze in den entsprechenden Sitz (M) des Netzgeräts einfügen, dann die Micro-USB-Buchse (O) in die Steckvorrichtung (P) des Geräts einfügen. Die gesamte Ladezeit beträgt 3 Stunden. Bei mit 100%-iger Lichtintensität eingeschaltetem Gerät beträgt die Betriebsautonomie ohne Kabel 6 Stunden; wenn die 6 Stunden überschritten sind, verringert sich die Lichtintensität automatisch auf 20% und das Gerät zeigt den Ladebedarf mit einem dreimaligen Aufleuchten an, welches alle 10 Minuten wiederholt wird, bis das Gerät nicht geladen wird. **HINWEIS:** Das Produkt ist mit einem Eigenschutzsystem ausgestattet: Sollte es über die angegebene Ladezeit hinaus am Netzteil angeschlossen bleiben, hat dies keine negative Auswirkung auf die Lebensdauer der Batterie (garantierte 1000 Ladezyklen);

Fig. 2

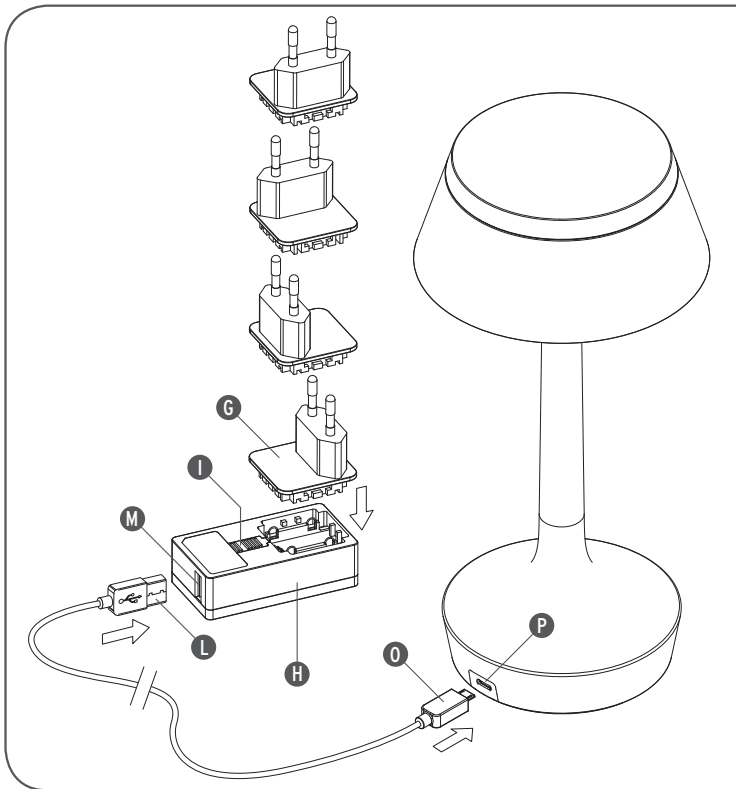


<FR> Fig.2 CHARGEUR DE BATTERIE. Insérer la prise (G) dans l'alimentation (H) dans le sens que l'on veut (la prise peut être indifféremment d'un côté ou de l'autre de l'alimentation) jusqu'au déclenchement du verrouillage (utiliser le type de prise adapté au pays où est utilisé l'appareil); Pour retirer la prise, appuyer sur le bouton (I) de l'alimentation. Insérer la prise USB (L) du petit câble fourni dans le logement (M) de l'alimentation puis insérer la prise micro-USB (O) dans le connecteur (P) de l'appareil. Le temps de chargement complet est de 3 heures. Lorsque l'appareil est allumé à 100% d'intensité lumineuse, la durée de son fonctionnement sans câble est de 6 heures; après 6 heures, l'intensité lumineuse baisse automatiquement à 20% et l'appareil signale la nécessité de rechargement par trois clignotements qui seront répétés toutes les 10 minutes jusqu'à ce qu'il soit mis à charger. **NOTE** : le produit est équipé d'un système d'auto-protection : s'il reste en charge au-delà du délai de chargement nécessaire, cela n'affectera pas la durée de vie de la batterie (1000 cycles de chargement garantis);

<ES> **Imag.2 RECARGA DE LA BATERÍA.** Introduzca la clavija (G) en el alimentador (H) en la posición de trabajo preferida (la clavija se puede introducir indistintamente en cualquiera de los lados de la ubicación del alimentador) hasta que oiga que se ha enganchado (utilice el tipo de clavija correcta para la región en la que se instala el dispositivo); para quitar la clavija, pulse el botón (I) del alimentador. Introduzca la toma USB (L) del cable incluido en la caja, en el lugar correspondiente (M) del alimentador y, a continuación, introduzca la toma micro USB (O) en el conector (P) del dispositivo. El tiempo de recarga completo es de 3 horas. Con el dispositivo encendido al 100 % de la intensidad luminosa, la autonomía de funcionamiento sin cable es de 6 horas; al cabo de 6 horas, la intensidad luminosa se reduce automáticamente al 20 % y el dispositivo indica la necesidad de efectuar la recarga con un parpadeo triple que se repetirá cada 10 minutos hasta que la recargue. **NOTA:** El producto está dotado de un sistema de autoprotección. En caso de que permanezca conectado al alimentador durante más tiempo que el indicado para la recarga, esto no supondrá un riesgo para la vida útil de la batería (1000 ciclos de recarga garantizados);

<PT> Fig.2 CARREGAMENTO DA BATERIA. Introduzir a ficha (G) no alimentador (H) na posição de trabalho preferida (a ficha pode ser introduzida em qualquer um dos lados da sede do alimentador) até sentir o encaixe (utilizar o tipo de ficha correcto para a região na qual se instala o aparelho). Remover a ficha através do botão (I) no alimentador. Introduzir a ficha USB (L) do cabo fornecido com o aparelho na entrada (M) do alimentador e introduzir a ficha micro-USB (O) no conector (P) do aparelho. O tempo de carregamento completo é de 3 horas. Com o aparelho aceso a 100% da intensidade luminosa, a autonomia de funcionamento sem cabo é de 6 horas. Após 6 horas, a intensidade luminosa baixa automaticamente para os 20%, e o aparelho indica a necessidade de ser carregado por meio de um aviso luminoso triplo, que se repete a cada 10 minutos até que o aparelho seja posto a carregar. **NOTA:** O produto conta com um sistema de autoproteção: se permanecer conectado à fonte de alimentação durante mais tempo do indicado para a carga, isto não afetará a vida útil da bateria (1000 ciclos de carga garantidos);

Fig. 2



<RUS>

Рис.2 ЗАРЯДКА БАТАРЕИ. Вставить вилку (G) в блок питания (H) в нужное рабочее положение (вилка может быть вставлена любой стороной в блок питания) до щелчка (использовать вилку, подходящую для Вашего региона); для снятия вилки нажать на кнопку (I) на блоке питания. Вставить штекер USB поставляемого в комплекте USB-кабеля (L) в соответствующий разъем (M) блока питания, затем вставить штекер микро-USB (O) в соответствующий разъем (P) устройства. Полное время зарядки составляет 3 часов. При интенсивности света 100% срок автономной работы без кабеля составляет 6 часов; при превышении времени работы 6 часов интенсивность света автоматически снижается до 20%, а устройство оповещает о необходимости зарядки тройным световым сигналом, который будет повторяться каждые 10 минут до тех пор, пока не будет произведена зарядка. **ПРИМЕЧАНИЕ:** Продукт оснащен системой автоматической защиты: в случае если он остается подключенным к источнику питания дольше указанного для подзарядки времени, это не повлияет на срок службы батареи (гарантировано 1000 циклов подзарядки);

<J>

図2. バッテリー充電。 プラグ(G)をパワーアダプター (H)にお好みの向きに(プラグは差し込みの際、パワーアダプターの全てのサイドに適応します)カチッと音がするまで差し込み(器具を設置する国に適応するタイプのプラグをご使用ください)、プラグを抜く時は、パワーアダプターのプッシュボタン(I)を押します。付属のケーブルの USBプラグ(L)をパワーアダプターの所定の位置(M)に差し込みます。それから、マイクロ-USB プラグ (O)を器具のコネクター(P)に差し込みます。完全に充電が終了するまでには 3 分/時間かかります。ケーブルでの電源接続無しで、器具のみで100%の明るさの度合いでの点灯継続時間は6時間です。6時間後、明るさの度合いは自動的に20% に減少し、器具は充電の必要性を10分毎に充電が行われるまで繰り返すトリプルのフラッシュでお知らせします。メモ：製品にはオートプロテクションシステムが装備されています：指示された充電時間を越えてアダプタに接続されても、バッテリーの寿命に影響を与えることはありません(1000回の充電サイクル保証)。

<CN>

图2. 电池充电。 将工作状态下的装置插头插入供电装置上的合适位置(插头可以插入供电装置的任何位置),直至插头连接挂钩断开(安装装置时,需要使用正确的插头类型);从供电装置上移除插头时,需要按压按钮(I)。供电装置底座(M)配置的USB插头(L),需要插入相应位置,即USB迷你插头(O)插入装置连接器(P)中。完整的充电时间为3小时/分钟。装置使用100%亮度时,不插电的情况下使用时间为6小时,如需使用时间超过6小时,灯光亮度需要降低到20%,装置在需要充电的情况下,每隔10分钟,闪烁3次进行提示,直到对其进行充电。注意:本产品采用了自我保护功能:当接通电源的时间超过了充电指定时间时,不会对电池的寿命造成影响(保证充电寿命为1000次)。

شكل 2. إعادة شحن البطارية. أدخل القابس (G) في محول الطاقة (H) في مكان العمل المفضل (يمكن إدخال قابس مجموعة محول الطاقة) حتى تسمع صوت كليك (استخدم نوع القابس المناسب للدولة التي يركب المصباح فيها)، لإزالة القابس أضغط على زر الضغط في محول الطاقة (I). أدخل قابس USB الخاص بالسلك الذي يتم توفيره في مكانه (M) الموجود في المحول، وبعدها أدخل قابس USB الصغير (O) في موصل المصباح (P). يبلغ الوقت اللازم لإعادة الشحن كاملاً 3 دقائق / ساعات. يبلغ التشغيل المستقل للمصباح بدون سلك في نسبة 100% من قوته 6 ساعات، بعدها تنخفض قوة المصباح تلقائياً بنسبة 20% "ملاحظة: يتمتع المنتج بنظام حماية ذاتية: إذا ما ظل موصلاً بمصدر التيار الكهربائي خلال مدة تزيد عن المدة المحددة للشحن، فهذا لن يؤثر على العمر الافتراضي للبطارية (1000 دورة شحن مضمونة)" ويشير المصباح إلى الحاجة لإعادة الشحن بثلاثة أنوار تتكرر كل 10 دقائق لغاية أن يتم شحنه.

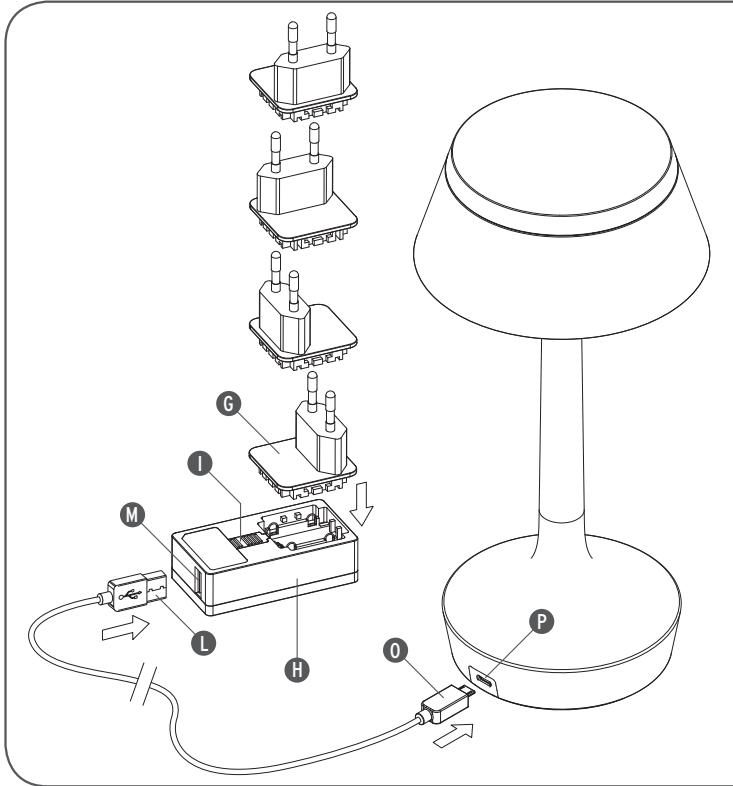
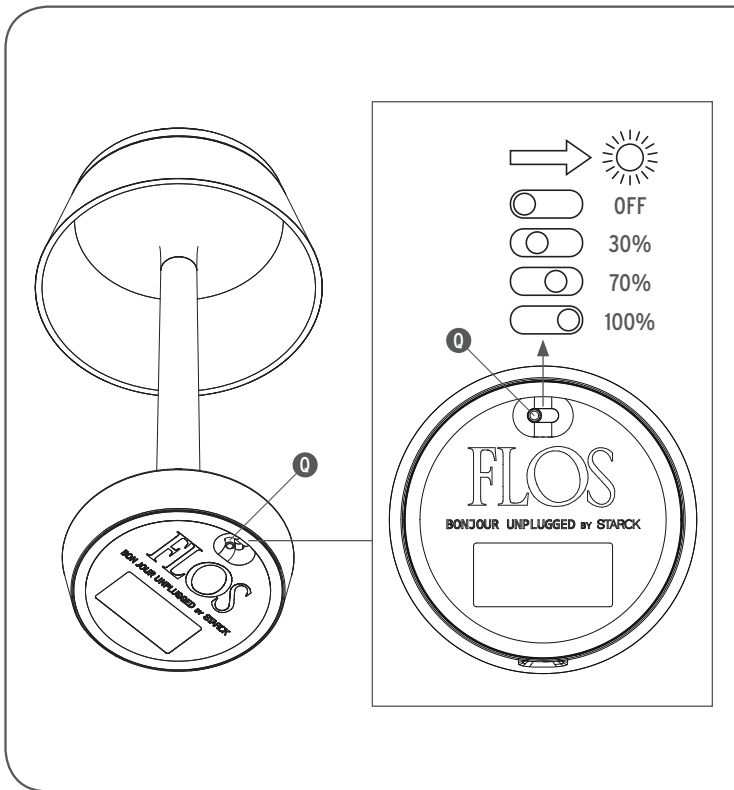


Fig. 2

Fig. 3



<IT> Fig.3 Spostando l'interruttore (Q) dalla posizione iniziale a sinistra (Apparecchio spento) in una delle tre posizioni verso destra, si accende l'apparecchio rispettivamente al 30% - 70% e 100% dell'intensità luminosa.

<EN> Pic.3 Moving the switch (Q) from the initial position on the left (Lamp off) to one of the three positions to the right turns the lamp on at 30% - 70% and 100% light intensity respectively.

<DE> Abb.3 Wenn der Schalter (Q) von der Anfangsposition links (ausgeschaltetes Gerät) in eine der drei Positionen nach rechts verschoben wird, schaltet sich das Gerät jeweils mit einer Lichtintensität von 30% - 70% und 100% ein.

<FR> Fig.3 En déplaçant l'interrupteur (Q) de la gauche (Appareil éteint) vers l'une des trois positions vers la droite, la lampe s'allume successivement à 30%, 70% et 100% d'intensité lumineuse.

<ES> Imag.3 Moviendo el interruptor (Q) de la posición inicial en la izquierda (dispositivo apagado) a una de las tres posiciones hacia la derecha, se enciende el dispositivo respectivamente al 30, 70 y 100 % de la intensidad luminosa.

<PT> Fig.3 Deslocar o interruptor (Q) da posição inicial à esquerda (aparelho desligado) para uma das três posições à direita, acende o aparelho respectivamente a 30% - 70% e 100% da intensidade luminosa.

<RUS> Рис.3 Перемещением выключателя (Q) от начального положения слева (устройство выключено) в одно из трех положений вправо устройство включается, соответственно, на 30%, 70% и 100% интенсивности света.

<J> 図3. スイッチ (Q) を最初の左側の位置(器具消灯)から右側の三つの位置の一つに移動させると器具は30%、70%そして100%の明るさの度合いで点灯します。

<CN> 图3. 将开关 (C) 从初始位置移动到左侧 (装置处于关闭状态), 其中这三个位置分别代表开启装置, 30%亮度, 到70%亮度, 到100%亮度, 以此类推。

<SA> الشكل 3. تحريك المفتاح (Q) من الموضع المبدئي إلى اليسار (المصباح مطفأ) لأحد الأوضاع الثلاثة إلى اليمين يشغل المصباح بنسبة تتراوح بين 30% و70% و100% من قوة النور على التوالي.

