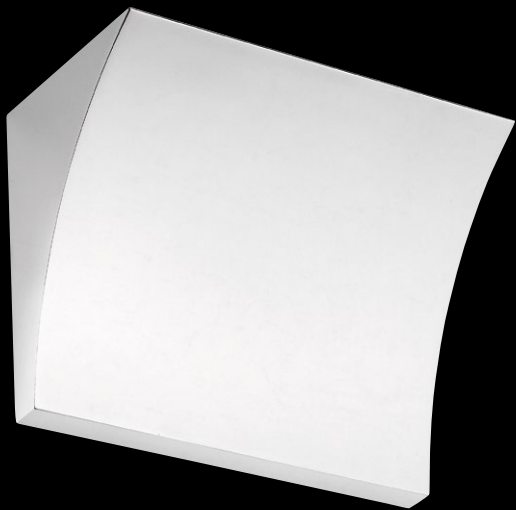


FLOS



POCHETTE
DESIGN BY RODOLFO DORDONI

ATTENZIONE!


La sicurezza dell'apparecchio é garantita solo rispettando queste istruzioni sia in fase di installazione che di impiego; é pertanto necessario conservarle.

AVVERTENZE:

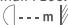
- All'atto dell'installazione ed ogni volta che si interviene sull'apparecchio, assicurarsi che sia stata tolta la tensione di alimentazione.


- L'apparecchio non può essere in alcun modo modificato o manomesso, ogni modifica ne può compromettere la sicurezza rendendo lo stesso pericoloso. FLOS declina ogni responsabilità per i prodotti modificati.

- Per un funzionamento sicuro e corretto é necessario che questo apparecchio sia collegato ad un efficiente impianto di messa a terra.

- Il simbolo  riportato sull'apparecchio indica la sostituzione degli schermi di protezione danneggiati.

- L'apparecchio non deve funzionare senza lo schermo di protezione in caso di rottura o danneggiamento sostituirlo immediatamente utilizzando esclusivamente ricambi originali FLOS.

- Il simbolo  riportato sull'apparecchio indica la distanza minima alla quale va posto il soggetto da illuminare.

- Il simbolo  riportato sull'apparecchio indica che il prodotto deve essere smaltito in modo differenziato dai rifiuti urbani.

DATI TECNICI

POCHETTE-POCHETTE UP/DOWN: Lampada ad incandescenza ad alogeni MAX 200W, attacco R7s tipo HDG.

POCHETTE UP/DOWN FL: Lampada a fluorescenza 18W attacco G24q-2, tipo FSQ.

ISTRUZIONI PER LA PULIZIA DELL'APPARECCHIO

- Per la pulizia dell'apparecchio utilizzare esclusivamente un panno morbido eventualmente inumidito con acqua e sapone.

- **Attenzione:** non utilizzare alcool o solventi.

WARNING!


The safety of this fitting can only be guaranteed if these instructions are observed, during both installation and use. Please retain these instructions safety.

REMARKS:

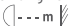
- When installing and whenever acting on the appliance, ensure that the power supply has been switched off.

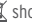
- The appliance may in no way be modified or tampered with, any modification may compromise safety causing the appliance to become dangerous. FLOS declines all responsibility for products that are modified.

- This appliance must be connected to an efficient grounding system in order to work safely and correctly.

- The symbol  on the appliance indicates the replacement of the damaged protective screens.

- The appliance must not be used without the screen protection; if they are broken or damaged, replace them immediately with original FLOS spares.

- The symbol  marked on the appliance indicates the minimum distance at which the subject to be illuminated should be placed.

- The symbol  shown on the device indicates that the product must be thrown out in a different manner than with the urban trash.

TECHNICAL DATA

POCHETTE-POCHETTE UP/DOWN: Incandescent halogen bulb MAX 200W, R7s fitting, HDG type.

POCHETTE UP/DOWN FL: Fluorescent light bulb 18W, G24q-2 fitting, FSQ type.

CLEANING INSTRUCTIONS

- Use only a soft cloth to clean the appliance, dampened with water and soap or mild cleanser if needed for resistant dirt.

- **Warning:** do not use alcohol or other solvents.

ACHTUNG!

Wir garantieren nur dann für die Sicherheit der Leuchte, wenn diese Anweisungen sowohl bei der Installation als auch beim Gebrauch genau beachtet werden. Es ist daher ratsam, sie aufzubewahren.

BEMERKUNGEN:

- Bei der Installation und bei Eingriffen an der Leuchte ist sicherzustellen, daß die Anlage vom Netz abgeschaltet ist.

- Der Apparat darf auf keinen Fall veraendert oder unerlaubt geoeffnet werden, jede Veraenderung desselben kann die Sicherheit in Frage stellen und somit gefaehrlich werden. FLOS lehnt jede Verantwortung fuer unsachgemaess behandelte Produkte ab.

- Für eine sichere und ordnungsgemäÙe Funktionsweise ist diese Leuchte an eine effiziente Erdungsanlage anzuschließen.

- Das Symbol  auf der Leuchte weist auf den Austausch der beschädigten Schutzschirme hin.

- Das Gerät darf nicht ohne den Schutzschild verwendet werden; Im Falle von Bruch oder Beschädigung und ersetzen sofort mit Original-Ersatzteilen FLOS.

- Das Symbol  auf der Leuchte gibt den erforderlichen Mindestabstand zum beleuchteten Gegenstand an.

- Das auf dem Gerät wiedergegebene Symbol  zeigt an, dass das Produkt getrennt vom Stadtmüll entsorgt werden muss.

TECHNISCHE DATEN

POCHETTE-POCHETTE UP/DOWN: Halogen-Glühlampe MAX 200W Anschluss R7s typ HDG.

POCHETTE UP/DOWN FL: Leuchtstofflampe 18W Anschluss G24q-2 Typ FSQ.

REINIGUNGSVORSCHRIFTEN

- Bei der Reinigung der Leuchte darf man ausschließlich weiche Tücher verwenden. Eventuell kann man diese mit Wasser und Seife oder mit einem neutralen Reinigungsmittel anfeuchten.

- **Achtung:** Weder Alkohol noch Lösungsmittel verwenden.

ATTENTION!

La sûreté de cet appareil est garantie uniquement si l'on respecte ces instructions soit en phase d'installation soit pendant l'utilisation; il faut donc les conserver.

NOTICES:

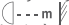
- Au moment de l'installation et chaque fois que l'on intervient sur l'appareil, s'assurer que la tension d'alimentation ait été coupée.


- L'appareil ne peut être modifié ou altéré de quelque manière que ce soit, toute modification peut compromettre la sécurité de celui-ci en le rendant dangereux. FLOS décline toute responsabilité pour les produits modifiés.

- Pour un fonctionnement sûr et correct, il est nécessaire que l'appareil soit relié à une installation efficace de mise à la terre.

- Le symbole  figurant sur l'appareil indique le remplacement des écrans de protection endommagés.

- L'appareil ne doit pas fonctionner sans l'écran de protection; en cas de rupture ou de détérioration, le remplacer immédiatement en utilisant exclusivement des pièces de rechange originales FLOS.

- Le symbole  présent sur l'appareil indique la distance minimale à laquelle doit être placé le sujet à éclairer.

- Le symbole  montré sur l'appareil indique que le produit doit être éliminé d'une autre façon que celle avec les déchets urbains.

DONNEES TECHNIQUES

POCHETTE-POCHETTE UP/DOWN: Ampoule incandescente à halogènes MAX 200W fixation R7s type HDG.

POCHETTE UP/DOWN FL: Ampoule à fluorescence 18W fixation G24q-2 type FSQ.

INSTRUCTIONS POUR LE NETTOYAGE

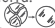
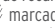

- Pour le nettoyage de l'appareil utiliser exclusivement un chiffon doux, humecté si nécessaire, avec de l'eau et du savon ou avec un détergent neutre pour les salissures les plus tenaces.

- **Attention:** ne pas utiliser d'alcool ou solvents.

¡ATENCIÓN!

La seguridad del aparato sólo puede garantizarse con la condición de que se respeten las siguientes instrucciones, tanto en la fase de instalación como de uso, por lo cual se recomienda conservarlas.

ADVERTENCIA:

- Para efectuar la instalación, y toda vez que se efectúe alguna operación en el aparato, asegurarse de haber cortado la corriente eléctrica.
- El aparato no puede ser en ningún caso modificado o forzado, cualquier modificación puede comprometer la seguridad haciéndolo peligroso. FLOS declina cualquier responsabilidad por los productos modificados.
- Para obtener un funcionamiento seguro y correcto es necesario que este aparato sea conectado a un eficiente sistema de tierra.
- El símbolo  marcado en el aparato indica la sustitución de las pantallas de protección dañadas.
- El aparato no debe funcionar sin el escudo protector; en caso de rotura o daño cambiarlo inmediatamente utilizado exclusivamente piezas de recambio originales FLOS.
- El símbolo  marcado en el aparato indica la distancia mínima a la que se debe colocar el objeto que se tiene que iluminar.
- El símbolo que  aparece en el aparato indica que el producto debe ser eliminado en modo diferenciado del resto de los desechos urbanos.

DATOS TÉCNICOS

POCHETTE-POCHETTE UP/DOWN: Ampoule incandescente à halogènes MAX 200W fixation R7s type HDG.

POCHETTE UP/DOWN FL: Ampoule à fluorescence 18W fixation G24q-2 type FSQ.

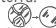
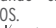

INSTRUCCIONES PARA LIMPIAR EL APARATO

- Para la limpieza del aparato, utilizar exclusivamente un paño suave. En caso de suciedad más resistente, humedecer el paño con agua y jabón o un detergente neutro.
- **Advertencia:** no emplear alcohol ni disolventes.

ATENÇÃO!

A segurança do aparelho é garantida somente se respeitarmos as instruções tanto na fase de instalação como na de uso; portanto é necessário conservar tais instruções.

ADVERTÊNCIA:

- Quando se instala e cada vez que se mexe no aparelho, ter a certeza que foi desligado da tensão de alimentação.
- De forma alguma o aparelho deve ser modificado ou alterado, toda e qualquer modificação pode comprometer a segurança tornando o aparelho perigoso. FLOS declina toda e qualquer responsabilidade pelos produtos modificados.
- Para um funcionamento seguro e correcto é necessário que este aparelho esteja ligado a uma eficiente instalação de ligação a terra.
- O símbolo  indicado no aparelho indica a substituição das barreiras de protecção danificados.
- O aparelho não deve funcionar sem a blindagem de protecção, no caso de ruptura ou dano substituir imediatamente utilizando exclusivamente peças de reposição originais FLOS.
- O símbolo  colocado no aparelho indica a distância mínima onde se colocar o objeto a ser iluminado.
- O símbolo que  indicado no aparelho indica que o produto deve ser eliminado de forma diferenciada em relação ao lixo urbano.

DADOS TÉCNICOS

POCHETTE-POCHETTE UP/DOWN: Lâmpada incandescente alógena MAX 200W ligação R7s tipo HDG.

POCHETTE UP/DOWN FL: Lâmpada fluorescente 18W ligação G24q-2, tipo FSQ.

INSTRUÇÕES PARA A LIMPEZA DO APARELHO

- Para limpeza do aparelho utilizar exclusivamente um tecido macio eventualmente úmido com água e sabão ou detergente neutro para a sujeira mais difícil.
- **Atenção:** não utilizar álcool ou solventes.

ВНИМАНИЕ!

Надёжность устройства гарантируется только при соблюдении данных инструкций, как в фазе монтажа, так и при применении, поэтому необходимо обеспечить их сохранность.

ПРЕДУПРЕЖДЕНИЯ:

- В момент установки и каждый раз при проведении работ с устройством, убедиться в снятии напряжения питания.
- Устройство не может изменяться или разбираться, любые изменения могут нарушить надёжность, делая его опасным. FLOS не несёт ответственность за изменённую продукцию.
- Для надёжного и правильного функционирования данного устройства необходимо обеспечить его подсоединение к эффективной системе заземления.
- Обозначение  приведённое на устройстве, указывает на замену повреждённых защитных экранов.
- Устройство не должно эксплуатироваться без защитного щита. В случае поломки или повреждения, незамедлительно обеспечить его замену, используя только оригинальные запасные части FLOS.
- Обозначение  приведённое на устройстве, указывает минимальное расстояние, на котором должен располагаться освещаемый объект.
- Символ  приведённый на устройстве, указывает на то, что данная продукция должна быть переработана отдельно от городских отходов.

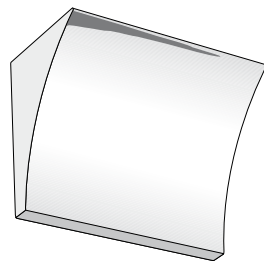
ТЕХНИЧЕСКИЕ ДАННЫЕ

POCHETTE-POCHETTE UP/DOWN: Аллогенная лампочка накаливания макс.200Вт цоколь R7s тип HDG.

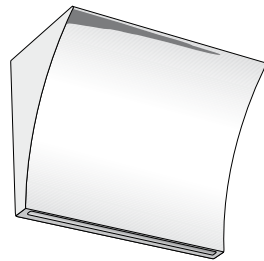
POCHETTE UP/DOWN FL: Флуоресцентная лампочка 18Вт цоколь G24q-2, типа FSQ.

ИНСТРУКЦИИ ПО ОЧИСТКЕ УСТРОЙСТВА

- Для очистки устройства использовать только мягкую тряпку, смоченную водой с мылом или нейтральным моющим средством для наиболее стойких загрязнений.
- **Внимание:** Не использовать спирт или другие растворители.



POCHETTE



POCHETTE UP/DOWN

Fig. 1

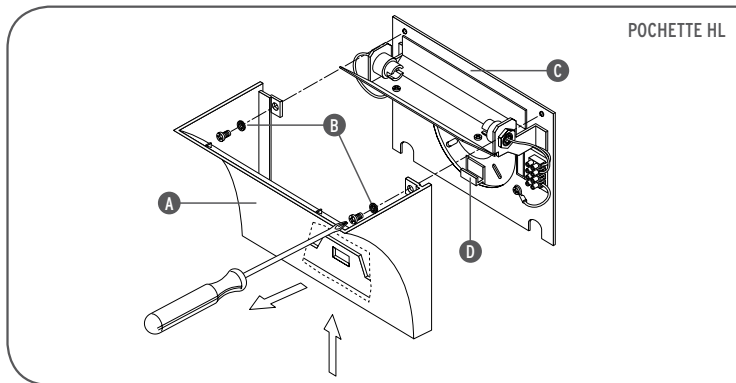
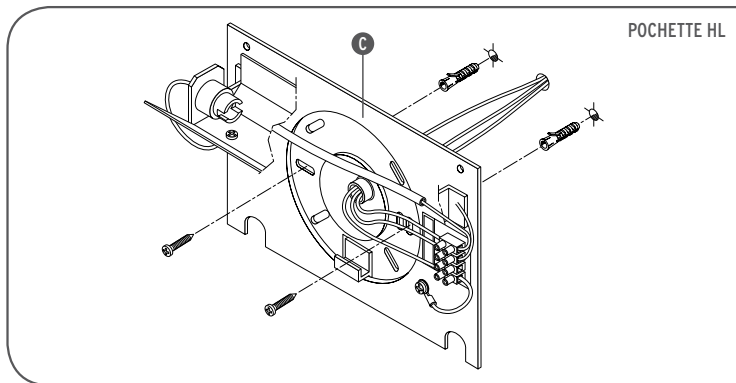


Fig. 2



<IT> Fig.1 Smontare il corpo (A) svitando le viti (B), quindi staccarlo dall'attacco a muro (C) sfilandolo dal gancio (D). Fig.2 Fissare l'attacco a muro (C) alla parete tramite viti e tasselli ad espansione avendo cura di far passare i cavi di alimentazione attraverso l'apposito passacavo; effettuare i collegamenti elettrici nella morsettiere ed al morsetto di terra.

<EN> Fig.1 Remove the main body (A) unscrewing the screws (B), then remove it from the wall attachment (C) sliding it off the hook (D). Fig.2 Fix the wall attachment (C) to the wall using the hooks and the expansion anchor screws, making sure that the electrical wires pass through the hole for this purpose; connect the electrical wires via the terminal block and to the ground terminal block.

<DE> Abb.1 Teil (A) abmontieren, indem die Schrauben (B) aufgeschraubt werden; das Teil danach von der Mauerhalterung (C) lösen, indem es vom Haken (D) abgenommen wird. Abb.2 die Mauerhalterung (C) durch Schrauben und Spreizdübel an der Wand befestigen, wobei darauf zu achten ist, die Speisekabel durch den angebrachten Kabeldurchgang zu führen; die elektrischen Verbindungen in der Klemmleiste und der Erdungsklemme ausführen.

<FR> Fig.1 Démonter le corps (A) en dévissant les vis (B) et le détacher de la fixation murale (C) en l'ôtant du crochet (D). Fig.2 Fixer la fixation murale (C) au mur à l'aide des vis et des tasseaux à expansion en ayant soin de faire passer les câbles d'alimentation dans le guide-câble approprié; effectuer les branchements électriques à la barrette de connexion et à la borne de masse.

<ES> Imag.1 Desmontar el cuerpo (A) destornillando los tornillos (B), luego descolgarlo del enganche de pared (C) soltándolo del gancho (D). Imag.2 Fijar el enganche de pared (C) a la pared por medio de los tornillos y tacos de expansión cuidando de pasar los cables de alimentación a través de la guía para tal fin; efectuar las conexiones eléctricas en la bornera y en el borne de tierra.

<PT> Fig.1 Desmontar o corpo (A) desapertando os parafusos (B) e retirá-lo do suporte de parede (C) removendo-o do gancho (D). Fig.2 Fixar o suporte de parede (C) à parede com parafusos e buchas de expansão, tendo o cuidado de fazer passar os cabos de alimentação através do respectivo passa-cabo. Realizar as ligações eléctricas à régua de terminais e ao borne de terra.

<RUS> Рис.1 Снять корпус (A), вывернув винты (B), затем отделить его от настенного цоколя (C) сняв его с крюка (D). Рис.2 Закрепить настенный цоколь (C) на стене с помощью шурупов и дюбелей, пропустив электрические кабели через специальную втулку, выполнить электрические соединения в клеммной колодке и к клеммному разъему земли.

Fig. 3

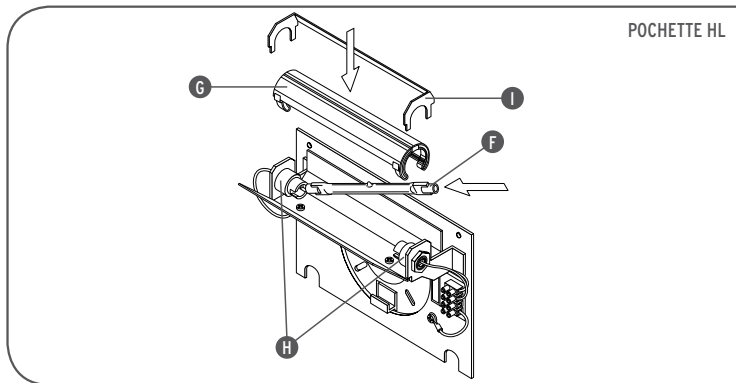
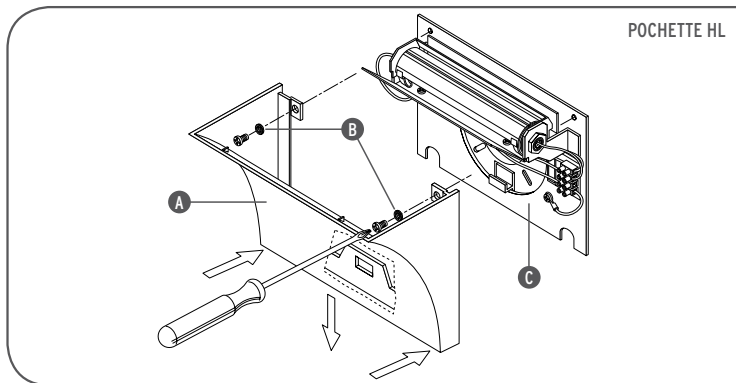


Fig. 4



<IT> Fig.3 Inserire la lampada (F); montare il vetro di protezione (G) fissandolo con una lieve pressione al porta lampada (H), quindi montare lo schermo (I) avendo cura di tenere il lato riflettente verso la superficie di montaggio come indicato in figura. Fig.4 Rimontare il corpo (A) sull'attacco a muro (C) e serrare le viti (B).

<EN> Fig.3 Insert the light bulb (F); fit the glass protection (G) by exerting gentle pressure on the lamp holder (H), then fit the screen (I) taking care that the reflecting side is on the outside, as indicated in the figure. Fig.4 Replace the main body (A) onto the wall attachment (C) and tighten the screws (B).

<DE> Abb.3 Glühbirne (F) einführen; Schutzglas (G) montieren, indem dies mit leichtem Druck an dem Lampenhalter (H) befestigt wird, danach den Schirm (I) montieren, wobei darauf zu achten ist, die reflektierende Seite gegen die Montagefläche zu halten, so wie in der Zeichnung abgebildet. Abb.4 Teil (A) wieder auf die Mauerhalterung (C) montieren und Schrauben (B) festziehen.

<FR> Fig.3 Insérer l'ampoule (F); monter le verre de protection (G) en le fixant, avec une légère pression, à la douille (H) et monter l'écran (I) en ayant soin de tenir le côté réfléchissant vers la surface de montage comme indiqué sur la figure. Fig.4 Remonter le corps (A) sur la fixation murale (C) et serrer les vis (B).

<ES> Imag.3 Insertar la lámpara (F); montar el vidrio de protección (G) fijándolo con una leve presión al porta lámpara (H), una vez hecho esto montar la pantalla (I) controlando que el lado reflectante esté colocado hacia la superficie de montaje como indica la figura. Imag.4 Montar nuevamente el cuerpo (A) en el enganche de pared (C) y apretar los tornillos (B).

<PT> Fig.3 Introduzir a lâmpada (F), montar o vidro de protecção (G), fixando-o com uma leve pressão no porta-lâmpada (H), montar a grelha (I) tendo o cuidado de deixar o lado espelhado virado para a superfície de montagem, como indicado na figura. Fig.4 Voltar a montar o corpo (A) no suporte de parede (C) e apertar os parafusos (B).

<RUS> Рис.3 Вставить лампу (F); установить защитное стекло (G), закрепив его легким надавливанием в районе патронов (H), затем установить экран (I), обращая внимание на то, чтобы отражающая сторона была обращена к поверхности монтажа, как указано на рисунке. Рис.4 Снова установить корпус (A) на настенный цоколь (C) и вернуть винты (B).

Fig. 1

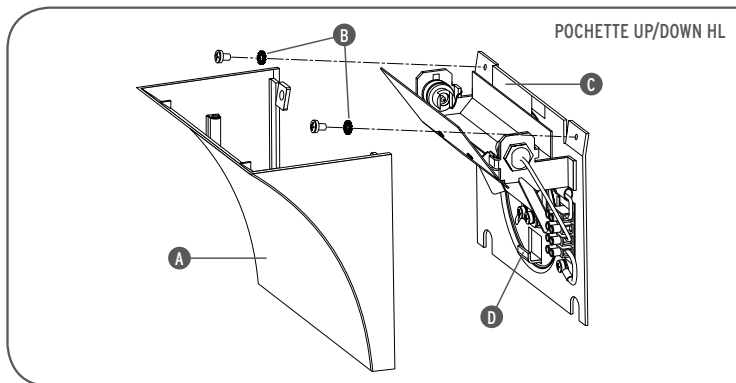
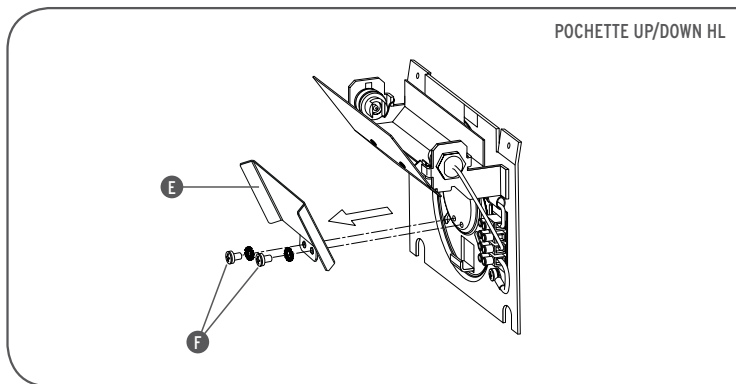


Fig. 2



<IT> Fig.1 Smontare il corpo (A) svitando le viti (B), quindi staccarlo dall'attacco a muro (C) sfilandolo dal gancio (D). Fig.2 Smontare il riflettore frontale (E) svitando le viti (F).

<EN> Fig.1 Remove the main body (A) unscrewing the screws (B), then remove it from the wall attachment (C) sliding it off the hook (D). Fig.2 Dismantle the front reflector (E) by loosening the screws (F).

<DE> Abb.1 Teil (A) abmontieren, indem die Schrauben (B) aufgeschraubt werden; das Teil danach von der Mauerhalterung (C) lösen, indem es vom Haken (D) abgenommen wird. Abb.2 Vorderen Lichtschirm (E) durch Abschrauben der Schrauben (F) abnehmen.

<FR> Fig.1 Démonter le corps (A) en dévissant les vis (B) et le détacher de la fixation murale (C) en l'ôtant du crochet (D). Fig.2 Démonter le réflecteur frontal (E) en dévissant les vis (F).

<ES> Imag.1 Desmontar el cuerpo (A) destornillando los tornillos (B), luego descolgarlo del enganche de pared (C) soltándolo del gancho (D). Imag.2 Desmontar el reflector frontal (E) desatornillando los tornillos (F).

<PT> Fig.1 Desmontar o corpo (A) desaparafusando os parafusos (B), então destacar do suporte de parede (C) soltando do gancho (D). Fig.2 Desmontar o refletor frontal (E) desaparafusando os parafusos (F).

<RUS> Рис.1 Снять корпус (A), отвинчивая винты (B), затем отсоединить от настенного крепления (C), снимая с крючка (D). Рис.2 Снять передний рефлектор (E), отвинчивая винты (F).

Fig. 3

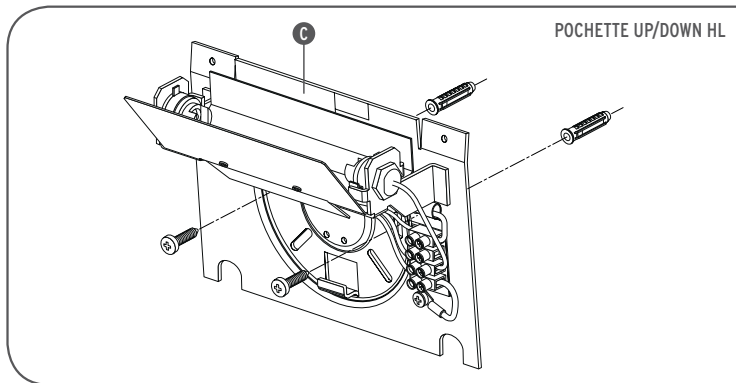
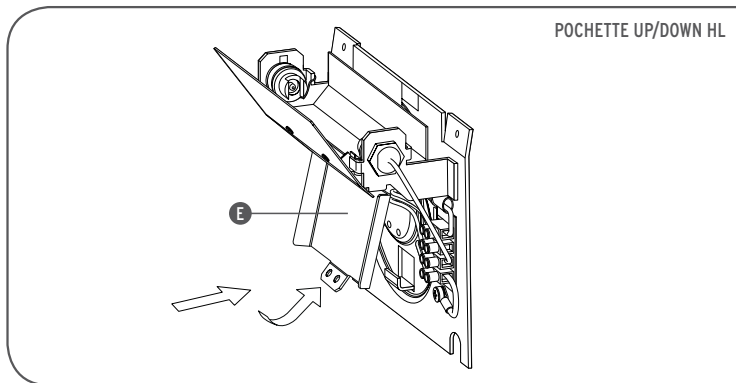


Fig. 4



<IT> Fig.3 Fissare l'attacco a muro (C) alla parete tramite viti e tasselli ad espansione avendo cura di far passare i cavi di alimentazione attraverso l'apposito passacavo; effettuare i collegamenti elettrici nella morsettiera e al morsetto di terra. Fig.4 Rimontare il riflettore frontale (E).

<EN> Fig.3 Fix the wall attachment (C) to the wall using the hooks and the expansion anchor screws, making sure that the electrical wires pass through the hole for this purpose; connect the electrical wires via the terminal block and to the ground terminal block. Fig.4 Reassemble the front reflector (E).

<DE> Abb.3 Die Mauerhalterung (C) durch Schrauben und Spreizdübel an der Wand befestigen, wobei darauf zu achten ist, die Speisekabel durch den angebrachten Kabeldurchgang zu führen; die elektrischen Verbindungen in der Klemmleiste und der Erdungsklemme ausführen. Abb.4 Vorderen Lichtschirm (E) wieder anmontieren.

<FR> Fig.3 Fixer la fixation murale (C) au mur à l'aide des vis et des tasseaux à expansion en ayant soin de faire passer les câbles d'alimentation dans le guide-câble approprié; effectuer les branchements électriques à la barrette de connexion et à la borne de masse. Fig.4 Remonter le réflecteur frontal (E).

<ES> Imag.3 Fijar el enganche de pared (C) a la pared por medio de los tornillos y tacos de expansión cuidando de pasar los cables de alimentación a través de la guía para tal fin; efectuar las conexiones eléctricas en la bornera y en el borne de tierra. Imag.4 Volver a montar el reflector frontal (E).

<PT> Fig.3 Fixar o suporte de parede (C) na parede mediante parafusos e buchas de expansão, tendo o cuidado de passar os cabos de alimentação através dos passa-fios. Efectuar as ligações eléctricas na placa de bornes e ao borne de terra. Fig.4 Remontar o reflector frontal (E).

<RUS> Рис.3 Прикрепить настенное крепление (C) к стенке посредством винтов и расширительных вставок, обращая внимание на прохождение кабелей питания через специальный кабельный зажим; осуществить электрические соединения в клеммной колодке и с заземляющим зажимом. Рис.4 Вновь монтировать передний рефлектор (E).

Fig. 5

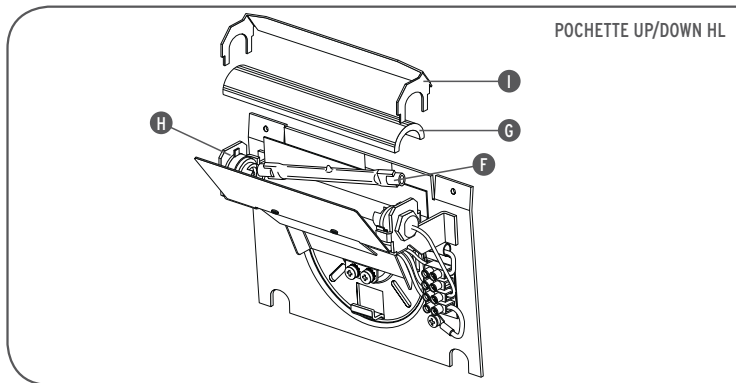
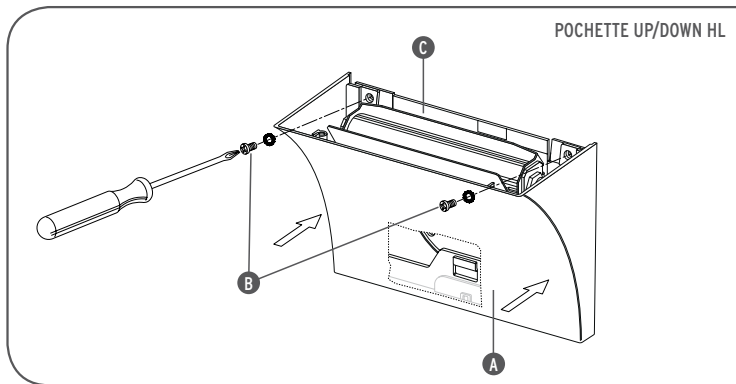


Fig. 6



<IT> Fig.5 Inserire la lampada (F); montare il vetro di protezione (G) fissandolo con una lieve pressione al porta lampada (H), quindi montare lo schermo (I) avendo cura di tenere il lato riflettente verso la superficie di montaggio come indicato in figura. Fig.6 Rimontare il corpo (A) sull'attacco a muro (C) e serrare le viti (B).

<EN> Fig.5 Insert the light bulb (F); fit the glass protection (G) by exerting gentle pressure on the lamp holder (H), then fit the screen (I) taking care that the reflecting side is on the outside, as indicated in the figure. Fig.6 Replace the main body (A) onto the wall attachment (C) and tighten the screws (B).

<DE> Abb.5 Glühbirne (F) einführen; Schutzglas (G) montieren, indem dies mit leichtem Druck an dem Lampenhalter (H) befestigt wird, danach den Schirm (I) montieren, wobei darauf zu achten ist, die reflektierende Seite gegen die Montagefläche zu halten, so wie in der Zeichnung abgebildet. Abb.6 Teil (A) wieder auf die Mauerhalterung (C) montieren und Schrauben (B) festziehen.

<FR> Fig.5 Insérer l'ampoule (F); monter le verre de protection (G) en le fixant, avec une légère pression, à la douille (H) et monter l'écran (I) en ayant soin de tenir le côté réfléchissant vers la surface de montage comme indiqué sur la figure. Fig.6 Remonter le corps (A) sur la fixation murale (C) et serrer les vis (B).

<ES> Imag.5 Insertar la lámpara (F); montar el vidrio de protección (G) fijándolo con una leve presión al porta lámpara (H), una vez hecho esto montar la pantalla (I) controlando que el lado reflectante esté colocado hacia la superficie de montaje como indica la figura. Imag.6 Montar nuevamente el cuerpo (A) en el enganche de pared (C) y apretar los tornillos (B).

<PT> Fig.5 Inserir a lâmpada (F); montar o vidro de protecção (G) fixar com uma leve pressão ao casquilho (H), então montar a chapa (I) tendo o cuidado de manter o lado refletor em direcção a superfície de montagem como indicado na figura. Fig.6 Remontar o corpo (A) no suporte de parede (C) e apertar os parafusos (B).

<RUS> Рис.5 Установить лампу (F); монтировать защитное стекло (G), прикрепляя его легким давлением к ламповому патрону (H), затем монтировать экран (I), уделяя внимание на удерживание отражающей стороны в направлении монтажной поверхности, согласно рисунку. Рис.6 Вновь монтировать корпус (A) на настенное крепление (C) и затянуть винты (B).

Fig. 1

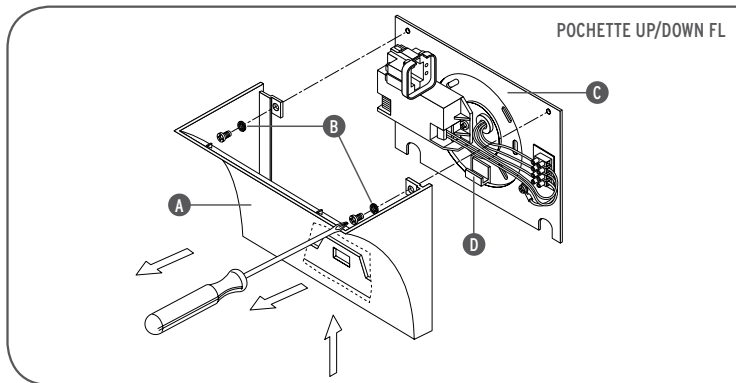
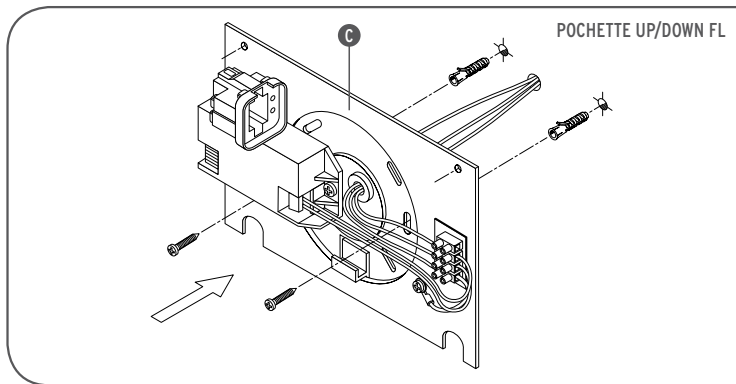


Fig. 2



<IT> Fig.1 Smontare il corpo (A) svitando le viti (B), quindi staccarlo dall'attacco a muro (C) sfilandolo dal gancio (D). Fig.2 Fissare l'attacco a muro (C) alla parete tramite viti e tasselli ad espansione avendo cura di far passare i cavi di alimentazione attraverso l'apposito passacavo; effettuare i collegamenti elettrici nella morsetteria e al morsetto di terra.

<EN> Fig.1 Remove the main body (A) unscrewing the screws (B), then remove it from the wall attachment (C) sliding it off the hook (D). Fig.2 Fix the wall attachment (C) to the wall using the hooks and the expansion anchor screws, making sure that the electrical wires pass through the hole for this purpose; connect the electrical wires via the terminal block and to the ground terminal block.

<DE> Abb.1 Teil (A) abmontieren, indem die Schrauben (B) aufgeschraubt werden; das Teil danach von der Mauerhalterung (C) lösen, indem es vom Haken (D) abgenommen wird. Abb.2 die Mauerhalterung (C) durch Schrauben und Spreizbel an der Wand befestigen, wobei darauf zu achten ist, die Speisekabel durch den angebrachten Kabeldurchgang zu führen; die elektrischen Verbindungen in der Klemmleiste und der Erdungsklemme ausführen.

<FR> Fig.1 Démonter le corps (A) en dévissant les vis (B) et le détacher de la fixation murale (C) en l'ôtant du crochet (D). Fig.2 Fixer la fixation murale (C) au mur à l'aide des vis et des tasseaux à expansion en ayant soin de faire passer les câbles d'alimentation dans le guide-câble approprié; effectuer les branchements électriques à la barrette de connexion et à la borne de masse.

<ES> Imag.1 Desmontar el cuerpo (A) destornillando los tornillos (B), luego descolgarlo del enganche de pared (C) soltándolo del gancho (D). Imag.2 Fijar el enganche de pared (C) a la pared por medio de los tornillos y tacos de expansión cuidando de pasar los cables de alimentación a través de la guía para tal fin; efectuar las conexiones eléctricas en la bornera y en el borne de tierra.

<PT> Fig.1 Desmontar o corpo (A) desapertando os parafusos (B) e retirá-lo do suporte de parede (C) removendo-o do gancho (D). Fig.2 Fixar o suporte de parede (C) à parede com parafusos e buchas de expansão, tendo o cuidado de fazer passar os cabos de alimentação através do respectivo passa-cabo. Realizar as ligações eléctricas à régua de terminais e ao borne de terra.

<RUS> Рис.1 Снять корпус (A), вывернув винты (B), затем отделить его от настенного цоколя (C) сняв его с крюка (D). Рис.2 Закрепить настенный цоколь (C) на стене с помощью шурупов и дюбелей, пропустив электрические кабели через специальную втулку, выполнить электрические соединения в клеммной колодке и к клеммному разъему земли.

Fig. 3

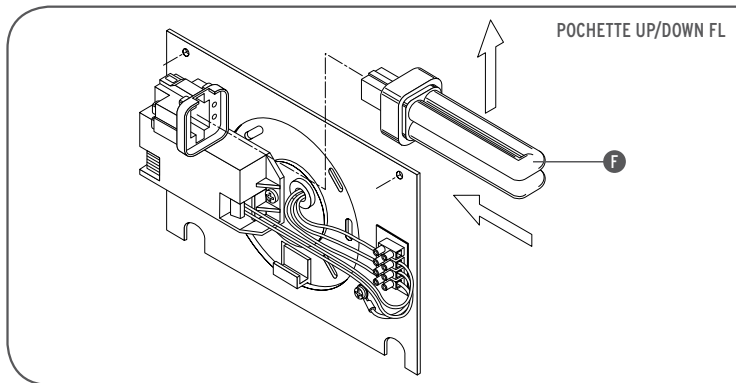
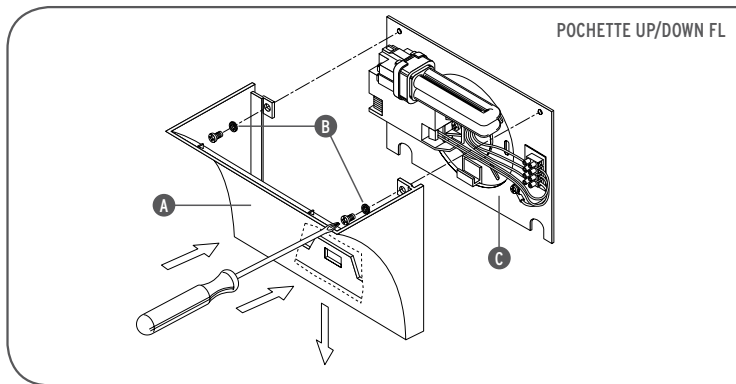


Fig. 4



- <IT> Fig.3 Inserire la lampada (F). Fig.4 Rimontare il corpo (A) sull'attacco a muro (C) e serrare le viti (B).
- <EN> Fig.3 Insert the light bulb (F). Fig.4 Replace the main body (A) onto the wall attachment (C) and tighten the screws (B).
- <DE> Abb.3 Glühbirne (F) einführen. Abb.4 Teil (A) wieder auf die Mauerhalterung (C) montieren und Schrauben (B) festziehen.
- <FR> Fig.3 Insérer l'ampoule (F). Fig.4 Remonter le corps (A) sur la fixation murale (C) et serrer les vis (B).
- <ES> Imaq.3 Insertar la lámpara (F). Imaq.4 Remonter le corps (A) sur la fixation murale (C) et serrer les vis (B).
- <PT> Fig.3 Inserir a lâmpada (F). Fig.4 Voltar a montar o corpo (A) no suporte de parede (C) e apertar os parafusos (B).
- <RUS> Рис.3 Установить лампочку (F). Рис.4 Снова установить корпус (A) на настенный цоколь (C) и вернуть винты (B).

