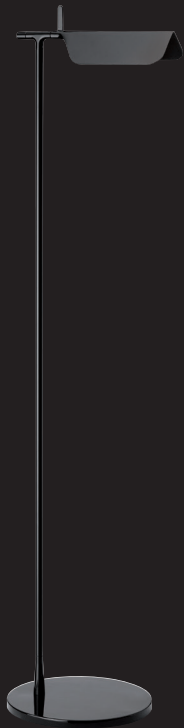


The FLOS logo consists of the word "FLOS" in a white, serif, all-caps font, centered within a solid orange square.


TAB T/F LED

DESIGN BY EDWARD BARBER & JAY OSGERBY


ATTENZIONE!

La sicurezza dell'apparecchio é garantita solo rispettando queste istruzioni sia in fase di installazione che di impiego; é pertanto necessario conservarle.

AVVERTENZE:

- All'atto dell'installazione ed ogni volta che si interviene sull'apparecchio, assicurarsi che sia stata tolta la tensione di alimentazione.
- L'apparecchio non può essere in alcun modo modificato o manomesso, ogni modifica ne può compromettere la sicurezza rendendo lo stesso pericoloso. FLOS declina ogni responsabilità per i prodotti modificati.
- Se il cavo flessibile si danneggia, deve essere sostituito da FLOS o da personale qualificato al fine di evitare pericoli.
- La sorgente luminosa non può essere sostituita dal cliente. Per informazioni contattare FLOS.
- L'apparecchio è esente dal rischio di emissione fotobiologica.
- Il simbolo  riportato sull'apparecchio indica che il prodotto deve essere smaltito in modo differenziato dai rifiuti urbani.

DATI TECNICI

- Scheda LED 9W 3000 K.
-  Questo apparecchio di illuminazione è dotato di led ad alta efficienza, combinati ad un diffusore che convoglia in modo ottimale il flusso luminoso.


ISTRUZIONI PER LA PULIZIA DELL'APPARECCHIO

- Per la pulizia dell'apparecchio utilizzare esclusivamente un panno morbido eventualmente inumidito con acqua e sapone.
- **Attenzione:** non utilizzare alcool o solventi.


WARNING!

The safety of this fitting can only be guaranteed if these instructions are observed, during both installation and use. Please retain these instructions safety.

REMARKS:

- When installing and whenever acting on the appliance, ensure that the power supply has been switched off.
- The appliance may in no way be modified or tampered with, any modification may compromise safety causing the appliance to become dangerous. FLOS declines all responsibility for products that are modified.
- Should the external trailing cable get damaged, it must be replaced by FLOS or by qualified personnel in order to avoid any danger.
- The light source cannot be replaced by the customer. Contact FLOS for information.
- The device carries no risk of photobiological emissions.
- The symbol  shown on the device indicates that the product must be thrown out in a different manner than with the urban trashes.

TECHNICAL DATA

- 9W 3000 K LED board.
-  This lighting device has high efficiency LEDs combined with a diffusor that channels the light flow in optimum fashion.

CLEANING INSTRUCTIONS

- Use only a soft cloth to clean the appliance, dampened with water and soap or mild cleanser if needed for resistant dirt
- **Warning:** do not use alcohol or other solvents.


ACHTUNG!

Wir garantieren nur dann für die Sicherheit der Leuchte, wenn diese Anweisungen sowohl bei der Installation als auch beim Gebrauch genau beachtet werden. Es ist daher ratsam, sie aufzubewahren.

BEMERKUNGEN:

- Bei der Installation und bei Eingriffen an der Leuchte ist sicherzustellen, daß die Anlage vom Netz abgeschaltet ist.
- Der Apparat darf auf keinen Fall veraendert oder unerlaubt geöffnet werden, jede Veraenderung desselben kann die Sicherheit in Frage stellen und somit gefaehrlich werden. FLOS lehnt jede Verantwortung fuer unsachgeamaess behandelte Produkte ab.
- Falls das flexible äußere Kabel beschädigt wird, muß es von FLOS oder von qualifiziertem Personal ersetzt werden, um Gefahren zu vermeiden.
- Die Leuchtquelle kann nicht vom Kunden ausgewechselt werden. Für Informationen bitte FLOS kontaktieren.
- Das Gerät ist frei von photobiologischen Emissionsgefahren.
- Das auf dem Gerät wiedergegebene Symbol  zeigt an, dass das Produkt getrennt vom Stadtmüll entsorgt werden muss.

TECHNISCHE DATEN

- LED board 9W 3000 K.
-  Dieser Leuchtkörper ist mit einer Hochleistungs-LED in Kombination mit einem Diffusor ausgestattet, der den Lichtstrom optimal bündelt.


REINIGUNGSVORSCHRIFTEN

- Bei der Reinigung der Leuchte darf man ausschließlicj weiche Tücher verwenden. Eventuell kann man diese mit Wasser und Seife oder mit einem neutralen Reinigungsmittel anfeuchten.
- **Achtung:** Weder Alkohol noch Lösungsmittel verwenden.


ATTENTION!

La sûreté de cet appareil est garantie uniquement si l'on respecte ces instructions soit en phase d'installation soit pendant l'utilisation; il faut donc les conserver.

NOTICES:

- Au moment de l'installation et chaque fois que l'on intervient sur l'appareil, s'assurer que la tension d'alimentation ait été coupée.
- L'appareil ne peut être modifié ou altéré de quelque manière que ce soit, toute modification peut compromettre la sécurité de celui-ci en le rendant dangereux. FLOS décline toute responsabilité pour les produits modifiés.
- Si le cordon flexible externe est endommagé, il doit être remplacé par FLOS ou par le personnel qualifié afin d'éviter des dangers.
- La source lumineuse ne peut pas être substituée par le client. Pour obtenir des informations, contacter la société FLOS.
- L' appareil ne présente aucun risque photobiologique.
- Le symbole  reporté sur l'appareil indique que le produit doit être éliminé d'une autre façon que celle avec les déchets urbains.

DONNEES TECHNIQUES

- LED board 9W 3000 K.
-  Cet appareil d'éclairage est équipé de LED à haut rendement et d'un diffuseur qui dirige le flux lumineux de manière optimale.


INSTRUCTIONS POUR LE NETTOYAGE

- Pour le nettoyage de l'appareil utiliser exclusivement un chiffon doux, humecté si nécessaire, avec de l'eau et du savon ou avec un détergent neutre pour les salissures les plus tenaces.
- **Attention:** ne pas utiliser d'alcool ou solvants.

¡ATENCIÓN!


La seguridad del aparato sólo puede garantizarse con la condición de que se respeten las siguientes instrucciones, tanto en la fase de instalación como de uso, por lo cual se recomienda conservarlas.

ADVERTENCIA:

- Para efectuar la instalación, y toda vez que se efectúe alguna operación en el aparato, asegurarse de haber cortado la corriente eléctrica.
- El aparato no puede ser en ningún caso modificado o forzado, cualquier modificación puede comprometer la seguridad haciéndolo peligroso. FLOS declina cualquier responsabilidad por los productos modificados.
- Si el cable externo se estropea, debe ser sustituido por FLOS o por personal cualificado con el fin de evitar situaciones peligrosas.
- La fuente luminosa no puede ser sustituida por el cliente. Para más informaciones, ponerse en contacto con FLOS.
- El aparato no presenta ningún riesgo fotobiológico.
- El símbolo  marcado en el aparato indica que el producto debe ser eliminado en modo diferenciado del resto de los desechos urbanos.

DATOS TÉCNICOS

- LED board 9W 3000 K.

 Este aparato de iluminación está dotado de led de alta eficacia combinados a un difusor que dirige de manera óptima el haz luminoso.


INSTRUCCIONES PARA LIMPIAR EL APARATO

- Para la limpieza del aparato, utilizar exclusivamente un paño suave. En caso de suciedad más resistente, humedecer el paño con agua y jabón o un detergente neutro.
- **Advertencia:** no emplear alcohol ni disolventes.

ATENÇÃO!


A segurança do aparelho é garantida somente se respeitarmos as instruções tanto na fase de instalação como na de uso; portanto é necessário conservar tais instruções.

ADVERTÊNCIA:

- Quando se instala e cada vez que se mexe no aparelho, ter a certeza que foi desligado da tensão de alimentação.
- De forma alguma o aparelho deve ser modificado ou alterado, toda e qualquer modificação pode comprometer a segurança tornando o aparelho perigoso. FLOS declina toda e qualquer responsabilidade pelos produtos modificados.
- Se o cabo flexível está danificado, deve ser substituído pela FLOS ou por pessoal qualificado para evitar qualquer perigo.
- A fonte luminosa não pode ser substituída pelo cliente. Para maiores informações contactar FLOS.
- O aparelho está livre do risco de emissão fotobiológica.
- O símbolo  indicado no aparelho indica que o produto deve ser eliminado de forma diferenciada em relação ao lixo urbano.

DADOS TÉCNICOS

- LED board 9W 3000 K.

 Este aparelho de iluminação possui LEDs de alta eficácia combinados com um refletor que dirige de modo óptimo o fluxo de iluminação.

INSTRUÇÕES PARA A LIMPEZA DO APARELHO

- Para limpeza do aparelho utilizar exclusivamente um tecido macio eventualmente úmido com água e sabão ou detergente neutro para a sujeira mais difícil.
- **Atenção:** não utilizar álcool ou solventes.

ВНИМАНИЕ!


Надёжность устройства гарантируется только при соблюдении данных инструкций, как в фазе монтажа, так и при применении, поэтому необходимо обеспечить их сохранность.

ПРЕДУПРЕЖДЕНИЯ:

- В момент установки и каждый раз при проведении работ с устройством, убедиться в снятии напряжения питания.
- Устройство не может изменяться или разбираться, любые изменения могут нарушить надёжность, делая его опасным. FLOS не несёт ответственность за изменённую продукцию.
- При повреждении гибкого кабеля он должен заменяться FLOS или квалифицированным персоналом в целях предотвращения опасности.
- **Источник света не может быть заменён заказчиком. Для получения информации связаться с компанией FLOS.**
- Устройство не обладает риском фотобиологической эмиссии.
- Символ  приведённый на устройстве, указывает на то, что данная продукция должна быть переработана отдельно от городских отходов.

ТЕХНИЧЕСКИЕ ДАННЫЕ

- LED board 9W 3000 K.

 Данный осветительный прибор снабжен высокоэффективным LED в сочетании с отражателем, который оптимальным образом направляет поток света.


ИНСТРУКЦИИ ПО ОЧИСТКЕ УСТРОЙСТВА

- Для очистки устройства использовать только мягкую тряпку, смоченную водой с мылом или нейтральным моющим средством для наиболее стойких загрязнений.
- **Внимание:** Не использовать спирт или другие растворители.

警告


安全な器具の取り付けおよびご使用のために、取扱説明書に従って作業を行ってください。また、取扱説明書は必ず保管してください。

注意

- 取り付け作業および取り外しや再取り付け時には、必ず電源を切ってください。
- 危険ですので、器具を改造したり、部品を追加・変更して使用しないでください。改造した製品に対しては、FLOSは一切責任を負いません。
- 可とうケーブルが損傷した場合、危険防止のため、必ずFLOS社または有資格者にケーブルの交換を依頼してください。
- 器具は光生物学上の光害リスクはありません。
- 光源はお客様の手でお取り替えいただけません。詳しくは F L O S まで お尋ね下さい。
- 器具上の表示  は、一般ごみと区別して本製品を廃棄しなければならないことを表します。

技術的な仕様

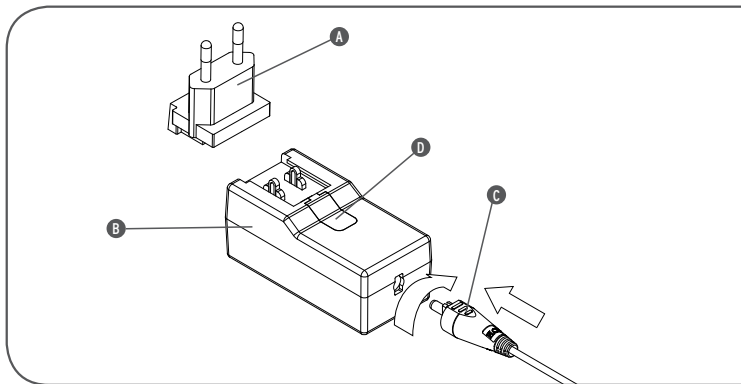
- LED board 9W 3000 K。

 この照明器具には光束を最適化するランプシェードと組み合わされた高性能のLEDが装備されています。

器具の清掃について

- 器具の清掃には、柔らかい布を使用してください。落ちにくい汚れは、柔らかい布を石鹸水または薄めた中性洗剤に浸し、十分に絞ってから拭き取ってください。
- **注意:** アルコールや溶剤などは使用しないでください。

Fig. 1



<IT> Fig.1 Inserire la spina (A) nell'alimentatore (B) utilizzando le apposite guide fino ad avvertire lo scatto di aggancio (utilizzare la tipologia di spina corretta per la regione in cui si installa l'apparecchio). Collegare lo spinotto (C) all'alimentatore bloccandolo con una rotazione di 90° in senso orario. **NOTA:** per sganciare la spina dall'alimentatore agire sul pulsante (D).

<EN> Fig.1 Insert the plug (A) into the feeder unit (B). By using the guides snap it inside its apposite slot (use the correct type of plug for the area in which the device must be installed). Connect the plug (C) to the feeder unit locking it in by rotating it 90° clockwise. **NOTE:** to disconnect the plug from the power unit press the button (D).

<DE> Abb.1 Den Stecker (A) über die vorgesehenen Führungen bis zum Einrasten in das Netzgerät (B) einführen (es ist der in dem entsprechenden Benutzerland des Geräts richtige Steckertyp zu verwenden). Steckerstift (H) mit dem Netzgerät verbinden und mit einer 90°-Drehung im Uhrzeigersinn blockieren. **HINWEIS:** Zum Ausstecken des Steckers vom Netzgerät die Taste (D) drücken.

<FR> Fig.1 Insérer la fiche (A) dans l'alimentation (B) en utilisant les guides prévus à cet effet jusqu'à entendre le clic d'accrochage (utiliser le type de fiche adapté au pays où est installé l'appareil). Connecter la petite fiche (C) au boîtier d'alimentation et la bloquer par une rotation de 90° dans le sens des aiguilles d'une montre **NOTA BENE:** pour débrancher la prise d'alimentation, appuyer sur le bouton (D).

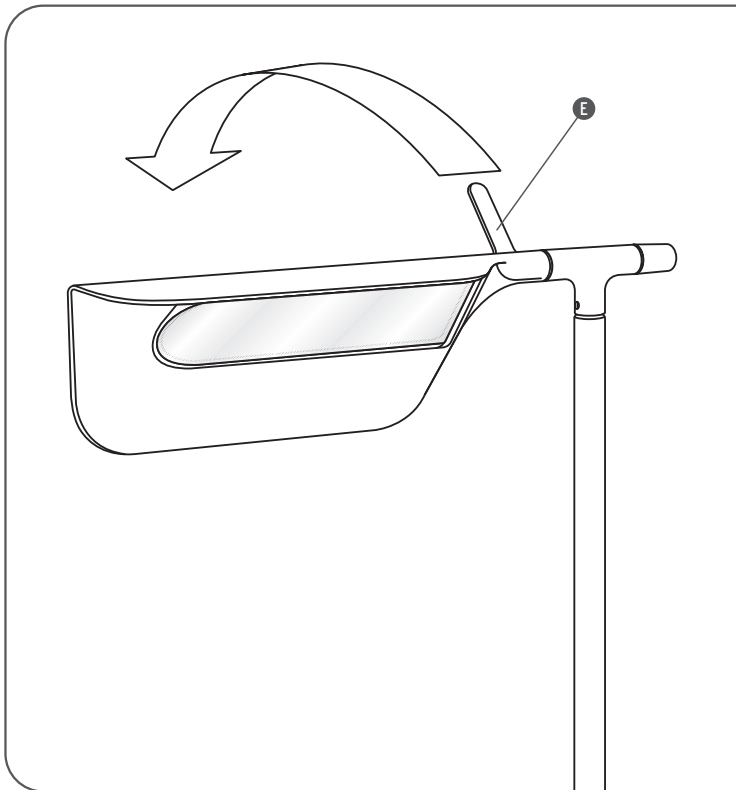
<ES> Imag.1 Introduzca la clavija (A) en el alimentador (B) utilizando las guías correspondientes hasta que oiga que se ha enganchado (utilice el tipo de clavija adecuada para la zona en la que se instala el dispositivo). Unir el enchufe (C) en el alimentador bloqueándolo con una rotación de 90° en sentido horario. **NOTA:** para desenganchar la clavija del alimentador, presione el botón (D).

<PT> Fig.1 Introduzir a ficha (A) no alimentador (B), utilizando as respectivas guias até sentir o encaixe (utilizar o tipo de ficha correcto para a região na qual se instala o aparelho). Conectar o pino (C) no alimentador bloqueando com uma rotação de 90° no sentido horário. **NOTA:** desengatar a ficha do alimentador através do botão (D).

<RUS> Рис.1 Вставить вилку (A) в блок питания (B) по специальным направляющим до щелчка (использовать вилку, подходящую для Вашего региона). Подсоединить штырь (C) к блоку питания, блокируя его посредством вращения на 90° по часовой стрелке. **ПРИМЕЧАНИЕ:** для отсоединения вилки от блока питания нажать на кнопку (D).

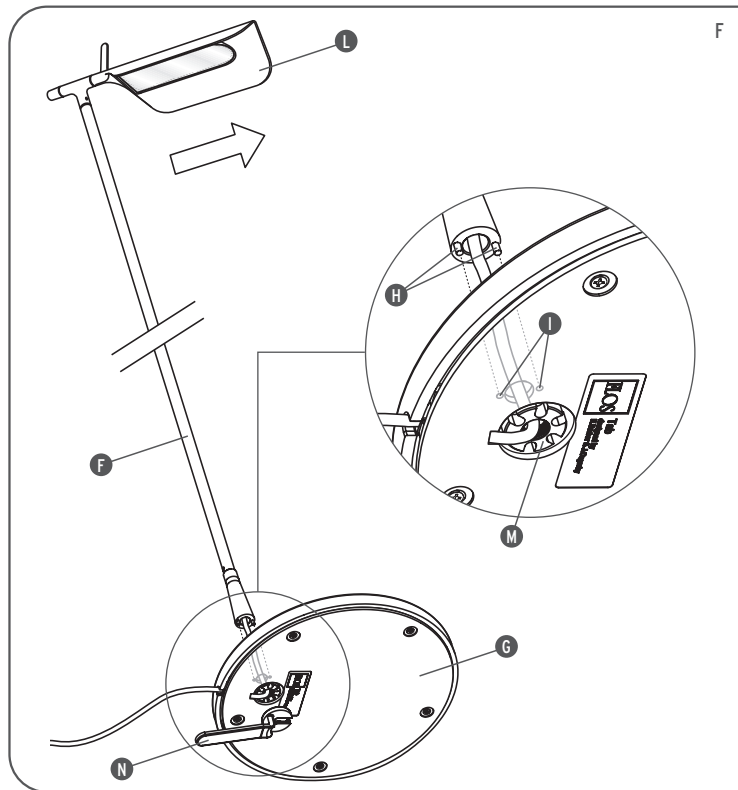
<J> 図.1 プラグ(A)を電源アダプタ(B)にカチッと音が聞こえるまで、しっかりと挿入します(プラグタイプはご利用になる地域に適した物をご利用下さい)。また電源アダプターを固定した状態で丸プラグ(C)を90度時計回りに回しながら接続します。**メモ:**電源アダプタからプラグを抜く時はボタン(D)を押して下さい。

Fig. 2



- <IT> Fig.2 L'inclinazione della testa dell'apparecchio può essere regolata agendo sulla leva (E) come indicato in figura.
- <GB> Fig.2 The inclination of the head of the apparatus can be adjusted by moving the lever (E) as shown in the figure.
- <DE> Abb.2 Die Kopfneigung des Gerätes kann durch das Verstellen des Hebels (E), wie in der Abbildung gezeigt, eingestellt werden.
- <FR> Fig.2 L'inclinaison de la tête de l'appareil peut être réglée en agissant sur le levier (E) comme indiqué sur la figure.
- <ES> Fig.2 La inclinación de la cabeza del aparato puede regularse actuando sobre la leva (E) como se indica en la figura.
- <PT> Fig.2 La inclinação da cabeça do aparelho pode ser regulada mexendo na alavanca (E) como indicado na figura.
- <RUS> Рис.2 Наклон головки устройства может быть отрегулирован путём воздействия на рычаг (E) согласно рисунка.
- <J> 図2. 器具頭部の傾斜具合は、図の様に(E)のレバーを使って調整することができます。

Fig. 3



<IT> Fig.3 **VERSIONE F** - Posizionare l'asta (F) sulla base (G) avendo cura di far coincidere i perni di riferimento (H) con gli appositi fori (I) orientando la testa (L) verso l'interno della base come indicato in figura, quindi fissarla serrando la ghiera di bloccaggio (M) con la chiave (N) fornita in dotazione.

<GB> Fig.3 **F VERSION** - Position the bar (F) on the base (G) taking care that the reference pins (H) coincide with the relative slots (I) orientating the head (L) towards the inside of the base as indicated in the figure, then fix by tightening the blocking ring (M) with the spanner (N) supplied.

<DE> Abb.3 **VERSION F** - Stange (F) auf der Basis (G) platzieren, wobei darauf zu achten ist, dass die Bezugssbolzen (H) mit den vorgesehenen Bohrungen (I) zusammentreffen, den Kopf (L) in Richtung Innenseite der Basis ausrichten, wie in der Abbildung angegeben, dann durch Festziehen des Sperrrings (M) mit dem demgelieferten Schlüssel (N) befestigen.

<FR> Fig.3 **VERSION F** - Placer la tige (F) sur la base (G) en prenant soin de faire coïncider les languettes (H) avec les trous correspondant (I), orienter la tête (L) vers l'intérieur de la base comme indiqué sur le schéma, puis fixer la tige en serrant la bague de blocage (M) avec la clé (N) fournie dans l'emballage.

<ES> Fig.3 **VERSIÓN F** - Posicionar la varilla (F) sobre la base (G) teniendo cuidado de hacer coincidir los pivotes de referencia (H) con los agujeros correspondientes (I) orientando la cabeza (L) hacia el interior de la base como se indica en la figura y fijarla cerrando la abrazadera de bloqueo (M) con la llave (N) suministrada dentro del embalaje.

<PT> Fig.3 **VERSÃO F** - Colocar a haste (F) na base (G) tendo cuidado para que os pinos de referência coincidam (H) com os respectivos furos (I), orientando a cabeça (L) para o interior da base como indicado na figura e, posteriormente, fixar apertando a rosca de bloqueio (M) com a chave (N) fornecida.

<RUS> Рис.3 **МОДЕЛЬ F** - Установить стержень (F) на основание (G), обращая внимание на совпадение контрольных штырей (H) со специальными отверстиями (I), располагая головную часть (L) над большей частью основания, как показано на рисунке, затем закрепить, затягивая блокировочное зажимное кольцо (M) посредством ключа (N), поставляемого в комплекте.

<J> 図3. バージョンF-ピボット(H)を所定の穴(I)に一致させ、ポール(F)を土台(G)に配置し、図に示されているようにヘッド(L)を土台の内側の方向に向け、備品のレンチ(N)を使ってリングナット(M)締めて固定します。

